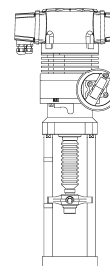


mit Microcontroller
für Durchgangs- und
Dreiwegeventile
BR216 • BR316
BR225 • BR325
BR240S • BR340S
BR240E • BR340E



Merkmale MH2503

- Robuster Stellantrieb mit Mikrocontrollersteuerung für industrielle Anwendungen
- Innovative Motor-/Getriebekombination mit hocheffektivem HORA 3-Phasen Permanentmagnetmotor, Frequenzumrichter und Umlaufgetriebe
- Hohe Stellkraft 25kN, bei gleichzeitig hoher Stellgeschwindigkeit 2mm/s
- Geringe Bauhöhe bei großem Hub
- Serienmäßig geeignet für 3-Punkt- und Stetigbetrieb
- Integriertes Kraftmesssystem für kontinuierliche Stellkrafterfassung
- Verschleißfreies absolutes Wegmesssystem mit Hallsensor
- automatischer Selbstabgleich bei Inbetriebnahme
- Elektroanschluss auf Steckklemmen in separatem Klemmkasten, das Gerät muss nicht komplett geöffnet werden
- Integrierte, selbstregelnde Antriebsheizung
- Handbetrieb über Kurbel-Handrad mit versenkbarem Kurbelzapfen
- Eingangssignal Y und Ausgangssignal X unabhängig voneinander invertierbar
- Drahtbruchererkennung im stetigen 2...10 VDC- und 4...20 mA-Betrieb
- Binäreingang zum Anfahren einer der beiden Endpositionen (z.B. für Frostschutz)
- Vor Ort wählbare Hysterese 0,05 V / 0,15 V / 0,3 oder 0,5 V bei stetigem Eingangssignal

Technische Daten

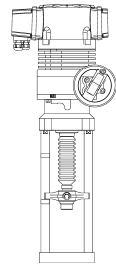
Typ	MH2503	
Stellzeit	s/mm	0,5
Stellkraft	kN	25
Hub	mm	100
Spannung	VAC	230 +6% -10%
Frequenz	Hz	50/60 ±5%
Leistungsaufnahme	VA	max. 500VA, Nennleistung 250VA Ruheleistung <10VA
Eingangssignal ¹⁾		3-Punkt 0(2)...10 VDC 77 kOhm 0(4)...20 mA 0,51 kOhm
Ausgangssignal ¹⁾		0...10 VDC max. 8 mA min. 1200 Ohm
Hysterese ²⁾	V	0,05 · 0,15 · 0,3 · 0,5

Schutzart:	IP 65	
Auflösung:	elektrisch	10 mV
	mechanisch	0,15 mm
Betriebsart:	S3-50% ED c/h 1200	EN 60034-1
	S3-30% ED c/h 1200	EN 60034-1
Endlagenabschaltung:	lastabhängig	
Umgebungstemperatur:	-10...+60°C	
Gewicht:	ca. 24 kg	

¹⁾ stetige Signale invertierbar

²⁾ vor Ort einstellbar

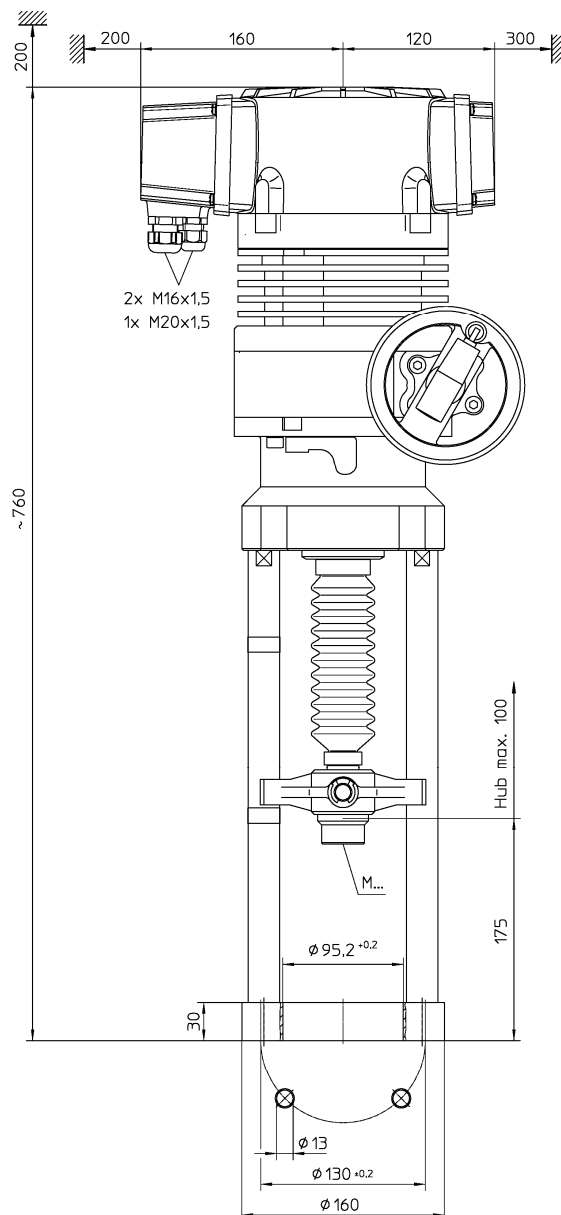
mit Microcontroller
für Durchgangs- und
Dreiwegeventile
BR216 • BR316
BR225 • BR325
BR240S • BR340S
BR240E • BR340E



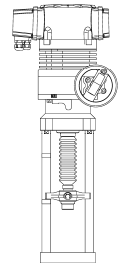
Antriebsvariante und Zubehör

- Wegschaltereinheit: Anschlussplatine komplett, mit 2 Wegschaltern (WE1/WE2), potentialfrei, stufenlos einstellbar
Nennlast: 8 A / 250 VAC
8 A / 30 VDC
Schaltspannung: max. 400 VAC / max. 125 VDC
- steckbarer integrierter Schaltkreis (IC) für Ausgangssignal X=0(4)...20 mA
- Adaption für Ventile anderer Hersteller

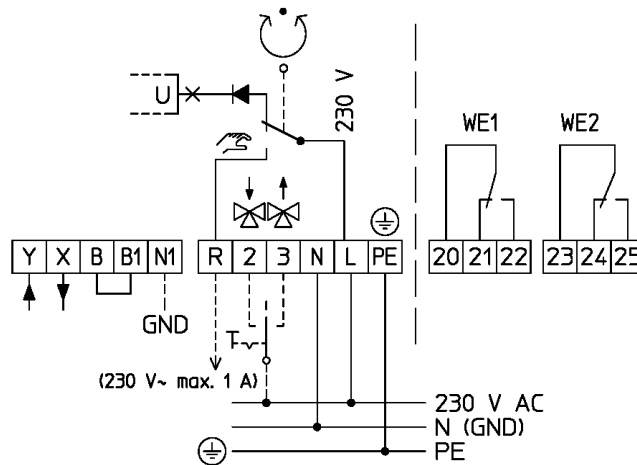
Maßzeichnung



mit Microcontroller
für Durchgangs- und
Dreiwegeventile
BR216 • BR316
BR225 • BR325
BR240S • BR340S
BR240E • BR340E



Schaltplan



R: Rückmeldesignal bei Betriebsart „Handbetrieb“
R = 230 VAC max.1 A

N1: Nullpotential der Signale „X“, „Y“.
Soll der Antrieb in der Betriebsart „stetig“ mittels Analogsignal „Y“ angesteuert werden, ist der Anschluss von N1 (Nullpotential des Reglers) zwingend notwendig. In der Betriebsart „3-Punkt“ ist der von Anschluss von N1 hingegen nur dann notwendig, wenn auch das Rückmeldesignal „X“ genutzt werden soll.

B1/B2: Anschlussmöglichkeit eines Binärsignals (z.B. Frostschutz)