

Holter Regelarmaturen GmbH & Co. KG

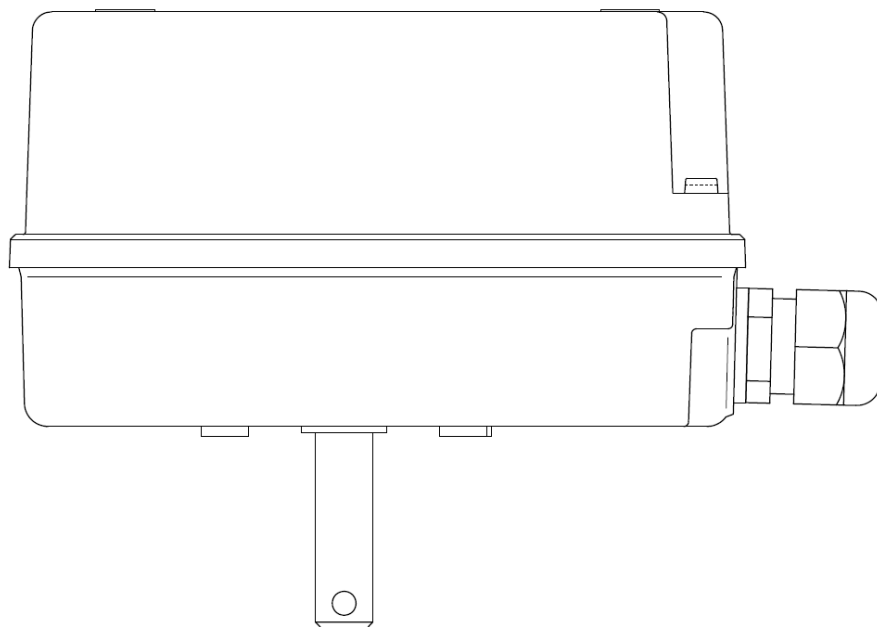
Heizungs-, Lüftungs-, Klimaarmaturen - Industrie- und Kraftwerksarmaturen

HORA
FLOW CONTROL

EXCELLENCE IS OUR STANDARD

Betriebsanleitung

Drehantrieb M130



Inhaltsverzeichnis

| | | |
|----------|---|-----------|
| 1 | Allgemeine Informationen | 3 |
| 1.1 | Kontaktadresse des Herstellers..... | 3 |
| 1.2 | Änderungsvorbehalte und Urheberrechte | 3 |
| 1.3 | Typenbezeichnung..... | 3 |
| 1.4 | Gültigkeit dieser Betriebsanleitung..... | 3 |
| 1.5 | Sicherheitshinweise und Vorschriften | 4 |
| 1.5.1 | Bedeutung der Hinweise | 4 |
| 1.5.2 | Allgemeingültige Sicherheitshinweise | 4 |
| 1.5.3 | Qualifiziertes Personal | 5 |
| 1.6 | Gewährleistung | 5 |
| 2 | Beschreibung, technische Daten..... | 5 |
| 2.1 | Funktion und Arbeitsweise | 5 |
| 2.2 | Schnittzeichnung | 6 |
| 2.3 | Bestimmungsgemäße Verwendung | 6 |
| 2.4 | Einsatzgrenzen und konstruktiver Aufbau der Drehantriebe..... | 7 |
| 2.5 | Sonderzubehör..... | 7 |
| 3 | Montage..... | 8 |
| 3.1 | Vor Montage und Einbau in die Rohrleitung ist zu beachten!..... | 8 |
| 3.2 | Montagemöglichkeiten der Drehantriebe auf Stellglieder sowie Demontage.. | 9 |
| 3.3 | Abnahme der Haube | 9 |
| 3.4 | Elektrischer Anschluss | 10 |
| 3.5 | Einstellen der Weg-Endlagenschalter WE 1 und WE 2 | 11 |
| 3.6 | Einstellen von Sonderzubehör..... | 11 |
| 3.6.1 | Einstellen von Weg-Endlagenschaltern und potentialfreien Wegschaltern | 11 |
| 3.6.2 | Einstellen eines Potentiometers | 11 |
| 4 | Bedienung und Inbetriebnahme..... | 13 |
| 4.1 | Wahl der Betriebsart | 13 |
| 4.2 | Inbetriebnahme | 13 |
| 5 | Pflege und Wartung..... | 14 |
| 5.1 | Mögliche Betriebsstörungen..... | 14 |
| 5.2 | Instandsetzung (Reparatur)..... | 14 |
| 5.3 | Checkliste bei Betriebsstörungen | 15 |
| 5.4 | Typenschild (Beispiele)..... | 15 |

1 Allgemeine Informationen

1.1 Kontaktadresse des Herstellers

Holter Regelarmaturen GmbH & Co. KG
Helleforthstraße 58-60
D - 33758 Schloß Holte-Stukenbrock

Postfach 14 60
D – 33751 Schloß Holte-Stukenbrock

Tel.: +49 – (0) – 5207 – 8903 – 0
FAX: +49 – (0) – 5207 – 8903 – 5501
e-Mail: fc@hora.de
Internet: <http://www.hora.de>

1.2 Änderungsvorbehalte und Urheberrechte

In dieser Betriebsanleitung aufgeführte Vorschriften, Richtlinien, Normen usw. entsprechen dem Informationsstand während der Ausarbeitung und unterliegen keinem Änderungsdienst. Sie sind vom Betreiber in Eigenverantwortung jeweils in ihrer neuesten, gültigen Fassung anzuwenden.

Gegenüber allen Daten, Angaben, und Abbildungen in dieser Anleitung bleibt das Recht technischer Änderungen und Verbesserungen jederzeit vorbehalten. Ein Anspruch auf Änderung oder Nachbesserung von bereits ausgelieferten Drehantrieben ist ausgeschlossen.

Das Urheberrecht an dieser Betriebsanleitung sowie alle Rechte für den Fall einer Patenterteilung oder Gebrauchsmustereintragung verbleibt beim Hersteller!

1.3 Typenbezeichnung

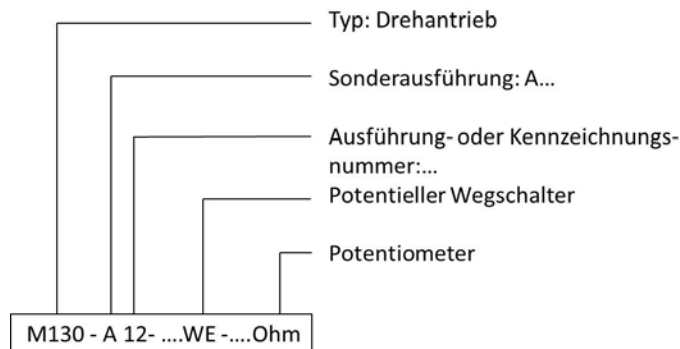


Bild 1: Typenbezeichnung

1.4 Gültigkeit dieser Betriebsanleitung



Diese Betriebsanleitung enthält aus Gründen der Übersichtlichkeit nicht sämtliche Detailinformationen zu allen Konstruktions- und Ausrüstungsvarianten der Drehantriebe und kann auch nicht jeden denkbaren Fall der Aufstellung(Montage), des Betriebes oder der Instandhaltung berücksichtigen. Sollten Sie weitere Informationen wünschen, oder sollten besondere Probleme auftreten, die in der Betriebsanleitung nicht ausführlich genug behandelt werden, können Sie die erforderliche Auskunft direkt beim Lieferer / Hersteller anfordern. Außerdem weisen wir darauf hin, dass der Inhalt dieser Betriebsanleitung nicht Teil einer früher bestehenden Vereinbarung, Zusage oder eines Rechtsverhältnisses ist oder dieses abändern soll. Sämtliche Verpflichtungen vom Lieferer/Hersteller ergeben sich aus dem jeweiligen Kaufvertrag, der auch die vollständige und allein gültige Gewährleistungsregelung enthält.

Diese Betriebsanleitung ist nur gültig für den Drehantrieb Typ M130, zur Ansteuerung durch Zwei- oder Dreipunktregler. Auf die Übereinstimmung der obigen Typenbezeichnungen mit dem Typenschild der Drehantriebe ist vor Beginn aller Maßnahmen und besonders bei Zubehör- oder Ersatzteilbestellungen zu achten! Die in dieser Betriebsanleitung angegebenen Vorschriften, Richtlinien und Hinweise gelten für die Bundesrepublik Deutschland. Betreiber außerhalb der BRD müssen in eigener Verantwortung die aufgeführten Regeln als praktizierte Grundlage für eine sichere Handhabung ansehen und deren Durchführung an den für den Aufstellungsort geltenden regionalen / nationalen Vorschriften messen.

Die EG-Konformitätserklärung für das beschriebene Produkt kann beim Hersteller angefordert werden.

1.5 Sicherheitshinweise und Vorschriften

1.5.1 Bedeutung der Hinweise

-  **Gefahr:** Bedeutet, dass Tod, schwere Körperverletzung oder erheblicher Sachschaden eintreten werden, wenn die entsprechenden Vorsichtsmaßnahmen nicht getroffen werden.
- Achtung:** Bedeutet, dass Sachschaden oder schädliche Umwelteinflüsse bei Nichtbeachtung des Hinweises drohen.
-  **Hinweis:** Bedeutet einen Hinweis auf einen möglichen Vorteil, wenn die Empfehlung eingehalten wird.

1.5.2 Allgemeingültige Sicherheitshinweise

- Für Aufstellung, Betrieb und Wartung der Zubehörteile sind die jeweils gültigen Arbeitsschutz-, Unfallverhütungs- und EG-Richtlinien in Eigenverantwortung des Betreibers zu beachten!
- Jede Person, die mit einer der in dieser Betriebsanleitung beschriebenen Maßnahmen betraut wird, muß diese Anleitung gelesen und verstanden haben!
- Das Montage-, Bedienungs- und Wartungspersonal hat bei allen Maßnahmen sichere Arbeitstechniken anzuwenden und jede Arbeitsweise zu unterlassen, die die Sicherheit von Personen gefährdet oder die Bockaufsätze bzw. andere Sachwerte in irgendeiner Weise schädigt.
- Vor Beginn von Wartungs- und / oder Instandsetzungsarbeiten sind die zu dem Ventiltrieb führenden elektrischen Leitungen durch qualifiziertes Personal und gemäß EG-Richtlinien sicher freizuschalten. Ebenfalls muß das Ventil drucklos, abgekühlt und entleert sein.

Gefahr

Beim Betrieb elektrischer Geräte stehen zwangsläufig bestimmte (blanke) Teile unter gefährlicher Spannung

Bei Nichtbeachtung der Warnhinweise können deshalb Tod, schwere Körperverletzungen oder Sachschäden auftreten.

Nur qualifiziertes Personal (siehe 1.5.3) darf an diesen Drehantrieben oder in deren Nähe arbeiten. Dieses Personal muß gründlich mit allen Warnungen, der Installation und den Instandhaltungsmaßnahmen gemäß dieser Betriebsanleitung vertraut sein.

Der einwandfreie und sichere Betrieb der Drehantriebe setzt sachgemäßen Transport, fachgerechte Lagerung, Aufstellung und Montage sowie sorgfältige, sicherheitsgerechte Bedienung und Instandhaltung voraus.

- Die obigen Hinweise und die folgenden Warnungen berücksichtigen nicht evtl. zusätzliche regionale, örtliche oder innerbetriebliche Sicherheitsvorschriften und sind ggf. in eigener Verantwortung vom Betreiber zu ergänzen!

1.5.3 Qualifiziertes Personal

Im Sinne dieser Betriebsanleitung bzw. der Warnhinweise sind Personen qualifiziert, wenn sie mit Aufstellung, Montage, Inbetriebnahme und dem Betrieb bzw. der Wartung der Drehantriebe vertraut sind und über die ihrer Tätigkeit entsprechende Qualifikationen verfügen. Zur notwendigen oder vorgeschriebenen Qualifikationen gehören u.a.:

- Ausbildung / Unterweisung bzw. die Berechtigung, Stromkreise und Geräte / Systeme gemäß EN 60204 (DIN VDE 0100 / 0113) und den Standards der Sicherheitstechnik ein- und auszuschalten.
- Ausbildung oder Unterweisung gemäß den Standards der Sicherheitstechnik in Pflege und Gebrauch angemessener Sicherheits- und Arbeitsschutzausrüstung.
- Schulung in Erster Hilfe.

1.6 Gewährleistung

Der Umfang und Zeitraum einer Gewährleistung ist in den „Allgemeinen Lieferbedingungen“ des Herstellers angegeben. Maßgebend ist jeweils die neueste, zum Zeitpunkt der Lieferung gültige Ausgabe.

Es wird unter anderem keine Gewähr für Schäden an den Drehantrieben übernommen, die aus einem oder mehreren der nachfolgenden Gründe entstanden sind:

- **Unkenntnis oder Nichtbeachtung dieser Betriebsanleitung.**
- Nicht ausreichend qualifiziertes Montage-, Bedienungs- und / oder Wartungspersonal.
- Natürliche Abnutzung.
- Fehlerhafte oder nachlässige Behandlung der Drehantriebe.
- Chemische, elektrochemische und / oder elektrische Einflüsse.

Weiterhin ist eine Gewährleistung und Haftung des Herstellers ausgeschlossen bei:

- **Nichtbeachtung der Arbeitsschutz-, Unfallverhütungs-, EG- und / oder anderer Sicherheitsvorschriften.**
- Unsachgemäßen oder ohne vorherige Genehmigung des Herstellers vorgenommenen Änderungen oder Umbauten an den Drehantrieben.
- Einer mangelhaften Montage, falscher Inbetriebnahme und einem unzulässigen Betrieb.
- Einer ungeeigneten oder unsachgemäßen Verwendung, bei nicht bestimmungsgemäßem Gebrauch sowie bei anderen als den vereinbarten Einsatzbedingungen.

Das Risiko bei einem Verstoß gegen die obigen Einschränkungen trägt, im Falle von Personen- und / oder Sachschäden, allein der Betreiber!

2 Beschreibung, technische Daten

2.1 Funktion und Arbeitsweise

Typ M130

Der reversierbare Motor erhält seine Betriebsspannung über ein geeignetes Schaltelement (Regler, Relais oder Schalter).

Die Drehbewegung des Motors wird, untersetzt durch ein Stirnradgetriebe, auf die Abtriebswelle übertragen und dient so zur Bewegung der angekuppelten Armatur.

Eingebaute, wegabhängige Endlagenschalter (WE) schalten den Motor ab, sobald der eingestellte Schaltpunkt der wegabhängigen Endlagenschalter (WE) erreicht ist.

2.2 Schnittzeichnung

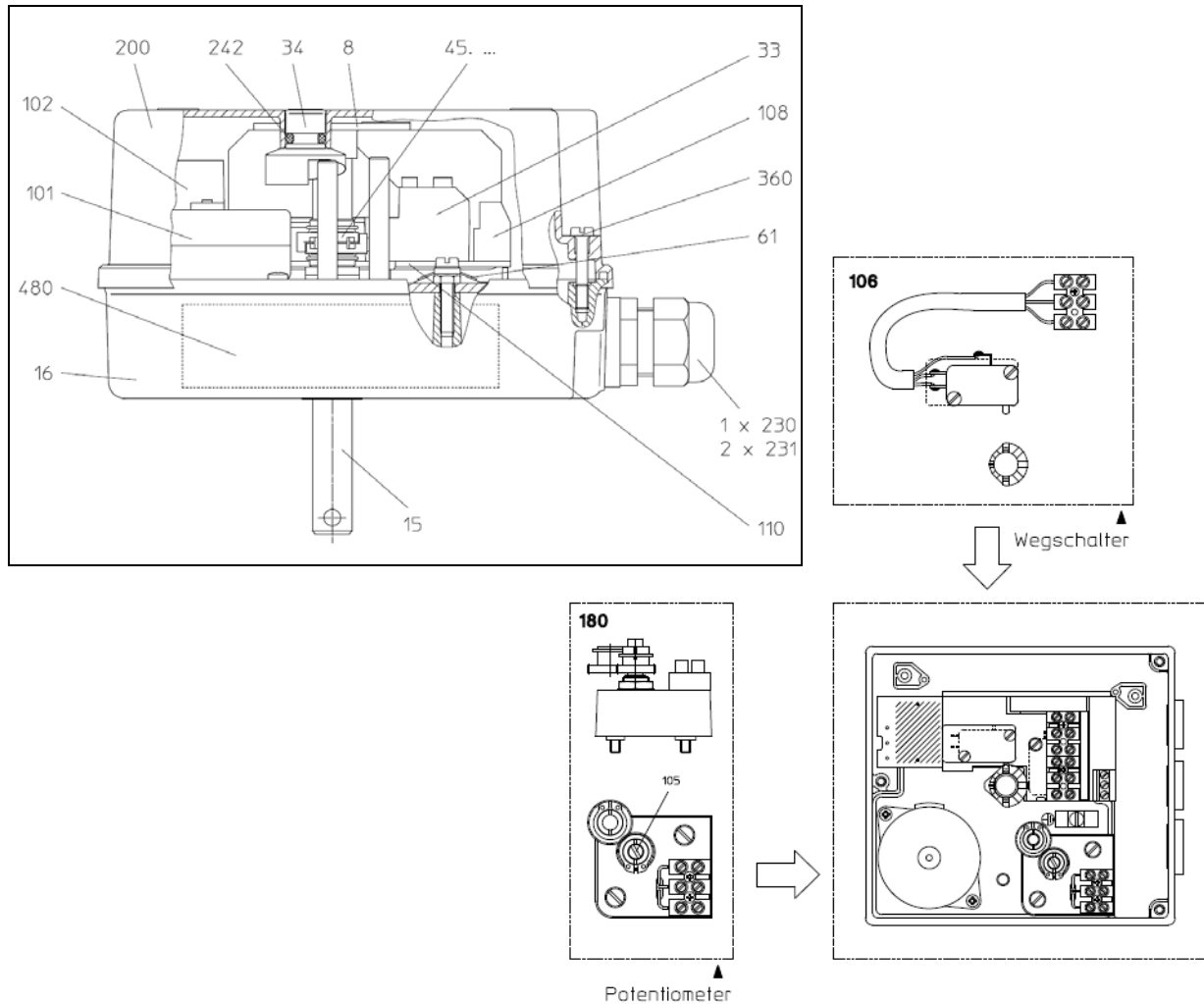


Bild 2: Schnittzeichnung

| Position | Benennung |
|----------|----------------------------------|
| 8 | Stellungsanzeige |
| 15 | Getriebe mit Welle |
| 16 | Getriebegehäuse |
| 33 | Abdeckung |
| 34 | Drehknopf (MAN/AUTO) |
| 45 | Nockenscheibe |
| 61 | Klemmbügel |
| 101 | Motor (als Ersatzteil lieferbar) |
| 102 | Kondensator |
| 105 | Potentiometer als P1 |
| 106 | Wegschalter |
| 108 | Klemmleiste |
| 110 | Hauptplatine |

| Position | Benennung |
|----------|--|
| 180 | Potentiometer-Anbausatz |
| 200 | Haube |
| 230 | Kabeleinführung mit Zugentlastung Pg 13,5 |
| 231 | Durchstoßmembrane für Kabeleinführung Pg 11 |
| 242 | RD-Dichtring (O-Ring) |
| 360 | Schraube |
| 480 | Typenschild |
| 481 | Schaltplan in der Haube |
| | |
| | |
| | |

Tabelle 1: Positionsbenennung

2.3 Bestimmungsgemäße Verwendung

Drehantriebe der hier beschriebenen Baureihe dienen zur Verstellung von Stellgliedern z.B. Mischer, Klappen, Kugelhähne usw.

Für die technischen Daten der Drehantriebe und die Anforderungen an das Versorgungsnetz sind die Angaben auf dem Typenschild bzw. in der Tabelle, Seite 10, maßgebend. Jede Benutzung für andere, von

der oben genannten bestimmungsgemäßen Verwendung, abweichende Aufgaben sowie ein Betrieb bei anderen als den zulässigen Netzverhältnissen gilt als nicht bestimmungsgemäßer Gebrauch; das Risiko für Mensch und Gerät sowie anderer Sachwerte, trägt allein der Betreiber!

Zur bestimmungsgemäßen Verwendung gehört auch die Einhaltung der Unfallverhütungs-, DIN VDE-Vorschriften sowie eine sicherheitsgerechte Arbeitsweise bei allen in dieser Betriebsanleitung beschriebenen Maßnahmen, unter Berücksichtigung üblicher technischer Regeln.

2.4 Einsatzgrenzen und konstruktiver Aufbau der Drehantriebe

Die Drehantriebe entsprechen dem heutigen Stand der Technik und sind funktionsfähig bei bestimmungsgemäßer Verwendung sowie einem Betrieb mit den vereinbarten, und auf dem Typenschild angegebenen technischen Daten. Die Funktionsfähigkeit kann beeinträchtigt werden, mit der Gefahr von Personen oder Sachschäden, wenn:

- Die Montage, Einstellung und / oder Inbetriebnahme nicht sachgerecht nach den Richtlinien dieser Betriebsanleitung erfolgt.
- Die Versorgungsspannung (Netzverhältnisse) an den Drehantrieben nicht den Regeln der Energieversorgungsunternehmen entsprechen und / oder nicht innerhalb der nach DIN VDE zulässigen Toleranzen liegen!
- Bei extrem über / unter den üblichen Werten liegenden Umgebungsbedingungen (Atmosphärentemperatur, Luftfeuchte, Nässe, Staubbeladung u.ä.).
- Beim Einsatz ungeeigneter oder mangelhafter Zubehör- oder Austauschteile.
Verwenden Sie nur Original-Zubehör und -Ersatzteile!

Den Aufbau der Drehantriebe mit Motor, Getriebegehäuse und Abtriebswelle entnehmen Sie bitte der Schnittzeichnung.

| TYP | M130 |
|------------------------|------------------|
| Spannung V AC | 230 -10% +6% |
| Frequenz HZ | 50 oder 60 +/-5% |
| Schutzart | IP 54 |
| Umgebungstemperatur °C | 0...+50 |
| Gewicht in kg | 1,2 |

Tabelle 2: Technische Daten je nach Ausführung, siehe Typenschild (Bild9)!

2.5 Sonderzubehör

Sonderzubehör (Option) gehört nur bei ausdrücklicher Bestellung (Bestellangabe) zum Lieferumfang der Drehantriebe!

Die Drehantriebe nach Bild Ia, sind eingerichtet für eine Nachrüstung mit:

- Potentialfreien Wegschaltern max. 2 Stück (**106**, vor Ort einzustellen).
- Potentiometer-Anbausatz **P1 (180)**. Standard Drehwinkel 90°.

Montageanleitungen für dieses Sonderzubehör sind separat verfügbar und werden zusammen mit den oben genannten Bauteilen geliefert.

3 Montage



WARNUNG!

Sicherer Betrieb der Drehantriebe setzt voraus, dass sie von qualifiziertem Personal sachgemäß unter Beachtung der Warnhinweise dieser Betriebsanleitung montiert und in Betrieb gesetzt werden. Insbesondere sind sowohl die allgemeinen Einrichtungs- und Sicherheitsvorschriften für den Heizungs- Lüftungs- Klima- und Rohrleitungsbau als auch der fachgerechte Einsatz von Werkzeug, Schweißgerät und persönlicher sowie sonstiger Schutzausstattungen zu beachten.

Bei Nichtbeachtung können Tod, schwere Körperverletzungen oder erheblicher Sachschaden die Folge sein!

3.1 Vor Montage und Einbau in die Rohrleitung ist zu beachten!

- **Drehantriebe und / oder komplette Stellglieder bis zur Montage trocken lagern!**
- Transport- und Lagerungstemperatur: -20 bis +65°C.
- Drehantriebe / Stellglieder gegen äußere Gewalt (Stoß, Schlag, Vibrationen usw.) schützen.
- Am Einbauort: Platz zum Abnehmen der Haube (**200**), Höhe min. 160 mm berücksichtigen.
- Schutzkappen von den Stellgliedern erst unmittelbar vor dem Einbau entfernen!

Einbau

- Rohrleitung vor der Stellgliedermontage gründlich reinigen (spülen). Schmutz / Fremdkörper, Schweißrückstände, Rost, Montageabfälle usw., führen zu Funktionsstörungen, ggf. Stellgliederschäden!
- Vor den Stellgliedern Schmutzfänger / Filter vorsehen.
- Mechanische Belastungen (Kräfte und Momente) der Stellglieder, z.B. durch Rohrleitungsdehnung unter Betriebstemperatur sind unzulässig.
Kompensatoren vorsehen!
- Rohrleitungen spannungsfrei anschließen, ohne Winkel-, Mitten- oder Längenversatz zu den Stellgliederanschlüssen!
- Nur genau passende Dichtungen verwenden. Flanschdichtungen mit Innendurchmesser \geq DN, zentrisch einsetzen!
- Drehantriebe / Stellglieder nach beendetem Einbau abdecken und so bis zur Inbetriebnahme gegen Nässe und Verschmutzung schützen!

Einbaulage:

Drehantriebe dürfen **nicht** hängend angeordnet werden.

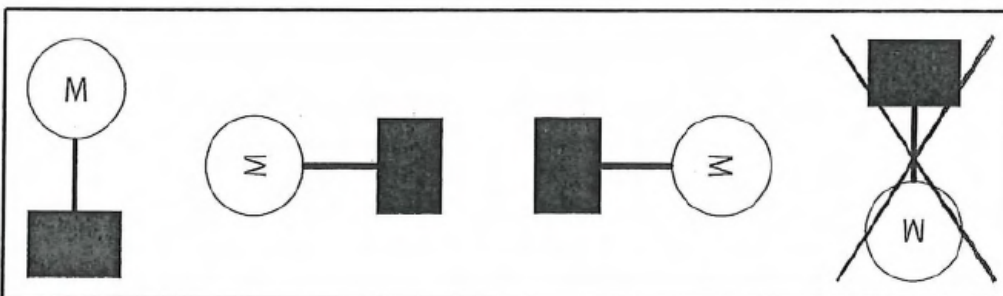


Bild 3: Einbaulage der Drehantriebe

3.2 Montagemöglichkeiten der Drehantriebe auf Stellglieder sowie Demontage

Bei getrennter Lieferung von Drehantrieb und Stellglied ist die Montage entsprechend dem jeweiligen Anbausatz durchzuführen.

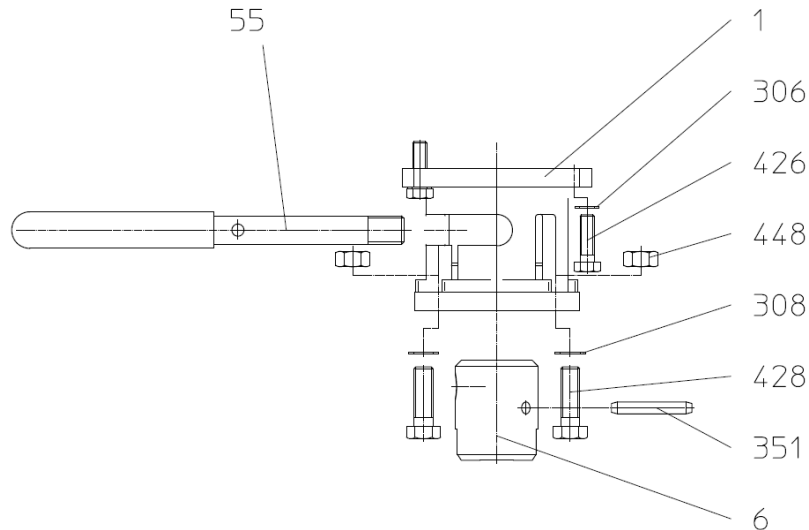


Bild 4: Montagemöglichkeiten

3.3 Abnahme der Haube

- **In bestehenden Anlagen ist der Drehantrieb vor jeder Maßnahme spannungslos zu schalten!**
- **Bei Neuanlagen ist vor Arbeitsbeginn die sichere Trennung vom Netz zu prüfen!**
- Haube (200 Bild) dient zum Schutz des Drehantriebes und zur persönlichen Sicherheit des Bedienungs- und Wartungspersonals!
- Haube darf nur vorübergehend abgenommen werden!
- **Ein Betrieb ohne Haube ist unzulässig und gefährdet Ihre Sicherheit!**

Abnehmen der Haube (200):

Zum Einstellen der Motorelektronik bzw. zum nachträglichen Einbau von Sonderzubehör ist (Bild):

- Haube (200) nach lösen der Schrauben (360), umfassen und abziehen.

Das Aufsetzen der Haube erfolgt in Umgekehrter Reihenfolge.

Bei jeder Montage ist auf einwandfreien Sitz (Dichtheit) der Haube zu achten!

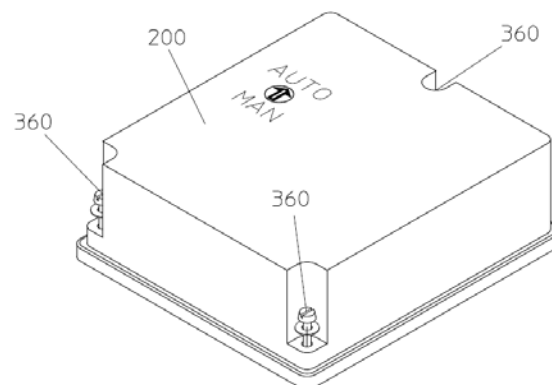


Bild 5: Haube (200); Schaltplan (481) in der Haube

3.4 Elektrischer Anschluss

WARNUNG!

Netzanschluss und Inbetriebnahme dieser Drehantriebe erfordern Fachkenntnisse über das Errichten von Starkstromanlagen EN 60204 (DIN VDE 0100 / 0113) die Kenntnis der Unfallverhütungsvorschriften und der speziellen Inbetriebnahme-Bedingungen für diese Drehantriebe. Diese Arbeiten dürfen nur von qualifiziertem Personal ausgeführt werden, wie beschrieben.

Bei Nichtbeachtung können Tod, schwere Körperverletzung oder erheblicher Sachschaden die Folge sein!

- **Netzanschluss nur bei ausgeschalteter Spannungsversorgung vornehmen!**
- Für das Verlegen der elektrischen Leitungen und den Anschluss sind die DIN VDE-Vorschriften und die Bestimmungen der örtlichen Energieversorgungsunternehmen zu beachten!
- Die Übereinstimmung der Netz / Anschlussspannung mit den Angaben auf dem Typenschild des Drehantriebes ist zu kontrollieren!
- Der Leitungsquerschnitt ist stets entsprechend der jeweiligen Antriebsleistung und erforderlichen Leitungslänge auszulegen!
- **Zu geringe Leitungsquerschnitte sind eine häufige Ursache von "Betriebsstörungen"!**
- Die Leitung durch die Kabeleinführung im Getriebegehäuse an die Klemmleiste führen, gemäß Schaltplan anschließen und Verschraubung festziehen. Der Schutzleiter PE ist unbedingt an die gekennzeichnete Klemme anzuschließen!
- Der Schaltplan befindet sich in der Haube **(200)**!
- Falls die geforderte Toleranz der Versorgungsspannung mit einem Netztransformator nicht eingehalten werden kann, ist ein Wechselspannungskonstanthalter vorzusehen!

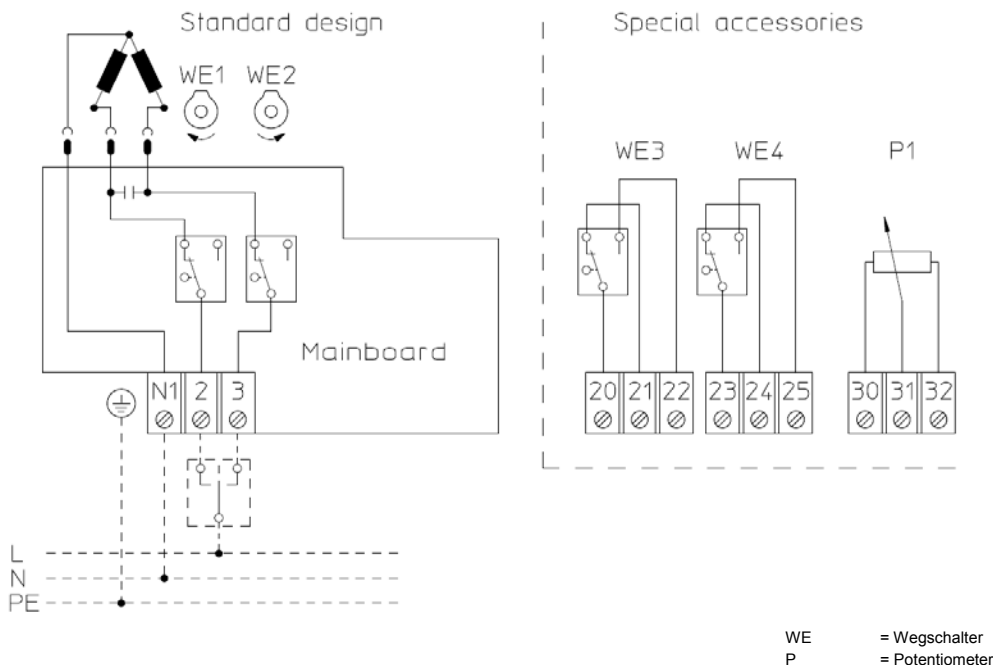


Bild 6: Schaltplan für M130

Achtung:

Anschluss mehrerer Antriebe über einen Ausgangskontakt ist unzulässig! Pro Antrieb ist ein Koppelrealais vorzusehen.

3.5 Einstellen der Weg-Endlagenschalter WE 1 und WE 2

Die Weg-Endlagenschalter, WE 1 und WE 2 in den Schaltbildern schalten den Motor wegabhängig ab.

- Die werkseitige Einstellung darf bei Lieferung von Antrieb mit Stellglied nicht verstellt werden.
- Bei getrennter Lieferung von Antrieb und Stellglied müssen die Weg-Endlagenschalter WE 1 und WE 2 eingestellt werden.

3.6 Einstellen von Sonderzubehör

- Sonderzubehör gehört nur bei ausdrücklicher Bestellung (Bestellangabe) zum Lieferumfang der Drehantriebe!
- **Bei allen Arbeiten sind unbedingt die in dieser Betriebsanleitung angegebenen Warnhinweise, sowie die Sicherheitsvorschriften gemäß Betriebsanleitung zu beachten!**
- Montageanleitungen für Sonderzubehör sind separat verfügbar und werden zusammen mit den jeweiligen Bauteilen geliefert.

3.6.1 Einstellen von Weg-Endlagenschaltern und potentialfreien Wegschaltern

Die Nockenscheiben (**45.1 bis 45.4**) auf der Antriebswelle (**12**) lassen sich unabhängig voneinander wie folgt einstellen (siehe Bild). Die Nockenscheiben sind in ihrer Höhe den jeweiligem Wegschalter zugeordnet.

- Für die Weg-Endlagenschalter WE 1 und WE 2 die Nockenscheiben 45.1 und 45.2 einstellen.
- Für die potentialfreien Wegschalter WE 3 und WE 4 (Optionaler Sonderzubehör) die Nockenscheiben 45.3 und 45.4 einstellen.

Nockenscheibe:

- Antrieb manuell (per Handbetrieb) oder elektrisch in die gewünschte Position fahren.
- Motor abschalten und entsprechende Nockenscheibe mit Hilfe eines Schraubendrehers, den man in die Nut der Nockenscheibe steckt, auf der Antriebswelle drehen, bis der Wegschalter schaltet.

3.6.2 Einstellen eines Potentiometers

Nach der Montage des Drehantriebes auf das Stellglied, ist das Potentiometer (**105**) als »PI« wie folgt einzustellen (siehe Bild 8):

- Antrieb elektrisch in die Endlage, **geschlossenes** Stellglied fahren.
- Dabei ist die Drehbewegung der Potentiometerachse P1 zu beobachten.
- Potentiometerachse P1 vorsichtig mit Schraubendreher in die festgestellte Richtung der Drehbewegung bis zum Anschlag drehen.

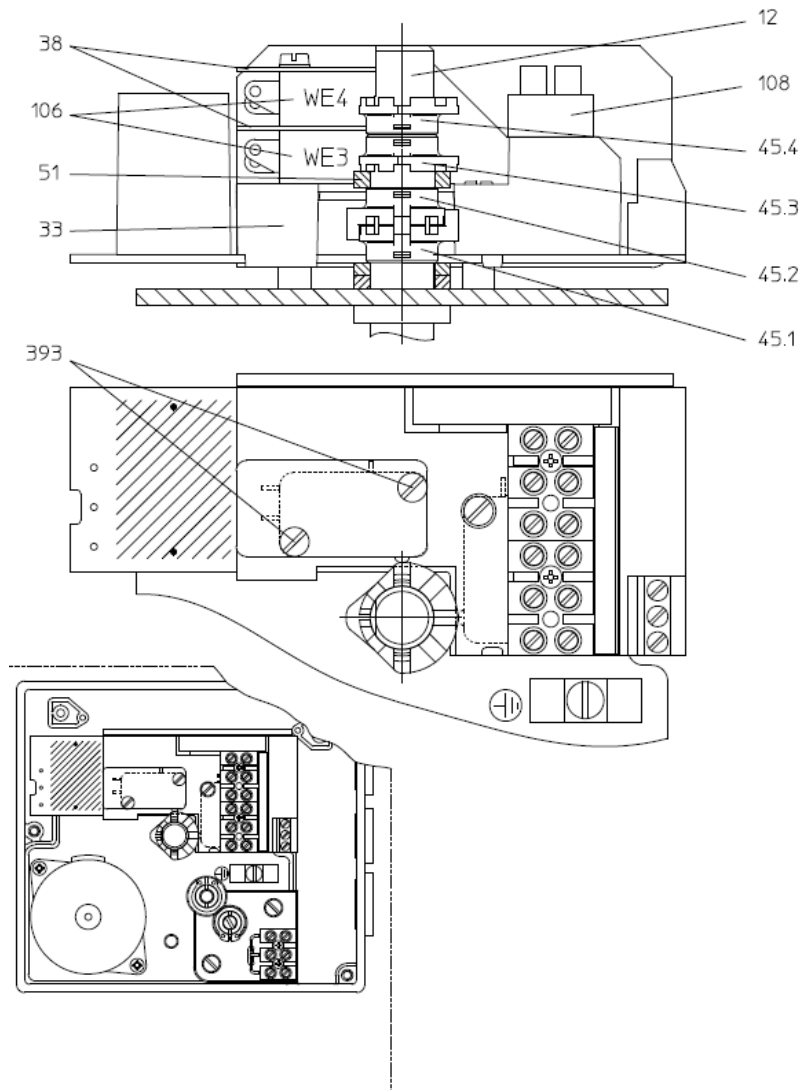


Bild 7: Einstellen der Nockenscheiben, 106 - Wegschalter

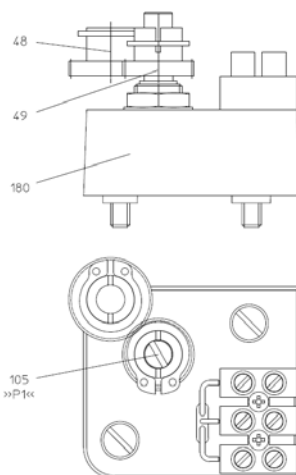


Bild 8: Einstellen des Potentiometers (105) an der Achse P1
180 – Potentiometer-Anbausatz

4 Bedienung und Inbetriebnahme

Im Folgenden wird die Bedienung und Inbetriebnahme der Drehantriebe beschrieben. **Montage, Einbau und Abgleich (Einstellung) müssen vollständig abgeschlossen sein!**

Falls eine Nacheinstellung erforderlich ist, siehe Abschnitt 3!

4.1 Wahl der Betriebsart

Eine Handverstellung ist in Verbindung mit einem entsprechenden Anbausatz möglich. Der Anbausatz kann vom Hersteller / Lieferer mitgeliefert werden oder ist bauseits beizustellen.

Handverstellung

Drehknopf 34, Bild 9 in Stellung

MAN (manuelle Handverstellung) drehen, bis ein Anschlag spürbar wird.

Anschließend kann mittels Handhebel das Stellglied verstellt werden.

- Jede übermäßige (unübliche) Gewaltanwendung führt zu Sachschäden und ist zu unterlassen!

Automatikbetrieb

Für den automatischen Betrieb Drehknopf (siehe Bild 9) in Stellung

AUTO (Automatik) drehen, bis ein Anschlag spürbar wird.

4.2 Inbetriebnahme

Achtung: Vor jeder Inbetriebnahme einer Neuanlage, nach Umbauten und Reparaturen muss:

- Der ordnungsgemäße Abschluss aller Einbau- / Montagearbeiten gewährleistet sein!
- Die Schaltung ohne Gefährdung von Personen oder Geräten bzw. der Anlage sichergestellt sein!
- Antrieb / Antriebshaube (200 Bild 3d) geschlossen und befestigt sein!
- Die Anlage (Rohrleitung) gespült, befüllt und entlüftet sein!
- Die Stellgliederabdichtungen und Rohrleitungsanschlüsse auf Dichtheitsgeprüft sein!
- Der Drehknopf (**34**) für Automatikbetrieb in Stellung »AUTO« und das Getriebe eingerastet sein!
- Die Abschaltung des Motors in den Endlagen (Weg-Endlagenschalter) kontrolliert sein!
- Das Ausgangssignal des jeweiligen Reglers und die Stellrichtung des Drehantriebes geprüft, ggf. nach Seite 31 korrigiert sein!

Eine Betriebsüberwachung der Drehantriebe ist nicht erforderlich.

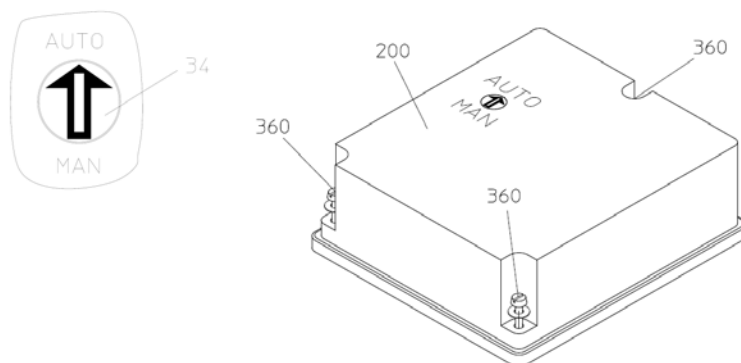


Bild 9: Drehknopf (34) zur Betriebsartwahl MAN / AUTO

5 Pflege und Wartung

Die Drehantriebe sind wartungsarm; eine laufende oder periodische Wartung ist nicht erforderlich!

Die Drehantriebe in betriebsabhängigen Zeitintervallen säubern, anhaftenden Schmutz **trocken** entfernen.

Bei einer (Anlagen-) Reinigung:

- Elektrische Geräte nicht mit Wasser- / Dampfstrahl reinigen. Es besteht Kurzschlußgefahr!
- Keine aggressiven, gesundheitsschädlichen oder leicht entflammaren Lösungs- bzw. Reinigungsmittel verwenden!

5.1 Mögliche Betriebsstörungen

Bei unbefriedigender Funktion oder abnormalem Betriebsverhalten ist zunächst sicherzustellen, dass Montage und Einstellung, siehe Abschnitt 3, fehlerfrei durchgeführt wurden!

Gehen Sie bei der Fehlersuche schrittweise vor und **beachten Sie die Sicherheitsvorschriften!**

- Haben Sie bitte Verständnis dafür, dass eine Fehlersuche und Behebung durch den Lieferer / Hersteller nicht kostenfrei sein kann, wenn eventuelle Störungen sich nicht ursächlich auf den Drehantrieb zurückführen lassen!
- Störungen die auf unsachgemäße Behandlung, falschen elektrischen Anschluss oder nicht bestimmungsgemäße Verwendung zurückzuführen sind, unterliegen keiner Gewährleistungspflicht; das Risiko trägt allein der Betreiber!

5.2 Instandsetzung (Reparatur)

Defekte Geräte bitten wir, soweit eine Störung nicht, wie auf Seite 37 beschrieben, zu beheben ist, auszubauen und zusammen mit einem Störungsbericht sowie den unten angegebenen Daten an den Lieferer / Hersteller einzusenden.

Bei allen Rückfragen oder Einsendungen an den Lieferer / Hersteller geben Sie bitte an (siehe Typenschild): F.-Nr. (Fabrik-Nr. = Auftrags-Nr.), Typenbezeichnung, Versorgungsspannung und Frequenz, Zusatzausrüstung

5.3 Checkliste bei Betriebsstörungen

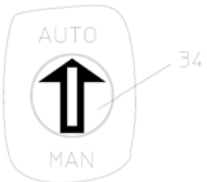
| Störung | Mögliche Ursache | Behebung |
|--|---|--|
| <p>1. Drehantrieb funktioniert nicht</p>  | <ul style="list-style-type: none"> - Drehknopf (34) ist in Stellung MAN, anstatt AUTO - Netzausfall - Sicherung durchgebrannt - Drehantrieb falsch angeschlossen - Kurzschluss durch: Feuchtigkeit Falschen Anschluss - Motor hat Wicklungsschaden (durchgebrannt), z.B. durch zu hohe Spannung | <ul style="list-style-type: none"> - Drehknopf in Stellung AUTO schalten, Getriebe einrasten - Ursache feststellen und beseitigen. - Ursache feststellen und beseitigen. Sicherung austauschen. - Anschluss nach Schaltplan (in der Haube 200) richtigstellen. - Ursache genau feststellen, Drehantrieb trocknen, ggf. Verschraubungen auswechseln und / oder Schutzhaube anbringen. Anschluss richtigstellen, s.o. - Ursache ermitteln, Stromdaten messen, mit Typenschild und Tabelle auf vergleichen, Motor auswechseln, ggf. Drehantrieb ausbauen und zur Reparatur einsenden. |
| <p>2. Drehantrieb läuft instabil, das heiß pendelt zwischen Rechts- und Linkslauf</p> | <ul style="list-style-type: none"> - Spannungsabfall durch zu lange Anschlussleitungen und / oder zu geringem Querschnitt - Netzschwankungen größer als die zulässige Toleranz. | <ul style="list-style-type: none"> - Stromdaten am Drehantrieb messen, ggf. Anschlussleitungen neu berechnen und austauschen! - Netzverhältnisse verbessern. |
| <p>3. Drehantrieb setzt zeitweise aus</p> | <ul style="list-style-type: none"> - Zuleitung hat Wackelkontakt. | <ul style="list-style-type: none"> - Anschlüsse (Klemmleisten) kontrollieren und festziehen. |
| <p>4. Drehantrieb fährt nicht in die Endlagen. Stellglied schließt / öffnet nicht</p> | <ul style="list-style-type: none"> - Endlagenschalter verstellt, siehe 3.6.1 - Motor-Betriebskondensator (102) defekt. - Zu hoher Anlagedruck Fremdkörper im Stellglied | <ul style="list-style-type: none"> - Endlagenschalter neu justieren, siehe 3.6.1. - Hauptplatine auswechseln. - Anlagedruck richtigstellen. - Fremdkörper entfernen und Stellglied reinigen |

Tabelle 3: Checkliste bei Betriebsstörungen

| | | |
|--------------------------|------|-------------|
| M130 | | |
| F.-Nr.: 97.30000/01/0297 | | |
| AC 50 HZ | 230V | 130 s / 90° |
| IP 54 | 6,5W | 32 Nm |
| S1 100% ED | | |

Bild 9: Beispiel: Typenschild

Erläuterung:

- V AC = Netz-Spannung
- Hz = Netz-Frequenz
- W = Motor-Nennleistung
- mA = Signalstrom
- IP... = Schutzart
- ED = Einschaltdauer
- s/...° = Stellzeit bei ...° Drehwinkel
- Nm = Drehmoment
- F.-Nr. = Fabrik-Nr. und Fertigungsdatum