

für Regel- und Absperrklappen

BR12WT

BR16ZF

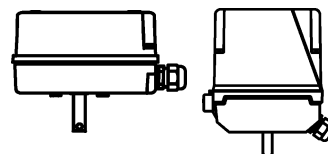
für Ringdrosselklappen

BRDR6/16

BRDRP6/16

für Gewindemischer

BRGMMD/BRGMMV



M130

M140  
M180

## Merkmale M130

- Adaption auf Armaturen verschiedener Fabrikate
- Handverstellung über Zwischenadapter
- Getriebe ausrückbar
- Drehrichtungsanzeige
- Kabeleinführung mit Zugentlastung

## Technische Daten M130

Typ		M130
Stellzeit bei 50 Hz/90°	s	130
Drehmoment	Nm	35
Spannung	VAC	230 +6% -10%
Frequenz	Hz	50/60 ±5%
Leistungsaufnahme	VA	6,5
Eingangssignal		3-Punkt

Schutzart: IP 54

Betriebsart: S1-100% ED c/h 1200 EN 60034-1

Endlagenabschaltung: wegabhängig, stufenlos einstellbar  
max. 312°

Umgebungstemperatur: 0...+50°C

Gewicht: 1,2 kg

## Antriebsvariante und Zubehör M130

- Sonderspannung: 24 VAC
- Wegschaltereinheit: 2 Schalter (WE3/WE4), potentialfrei, stufenlos einstellbar  
Nennlast: max. 10 A / 250 VAC
- Potentiometer: mit Anbausatz  
0,2 / 1 / 10 kOhm 1,5 VA

für Regel- und Absperrklappen

BR12WT

BR16ZF

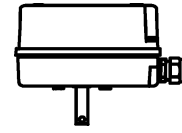
für Ringdrosselklappen

BRDR6/16

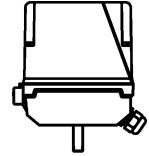
BRDRP6/16

für Gewindemischer

BRGMMD/BRGMMV

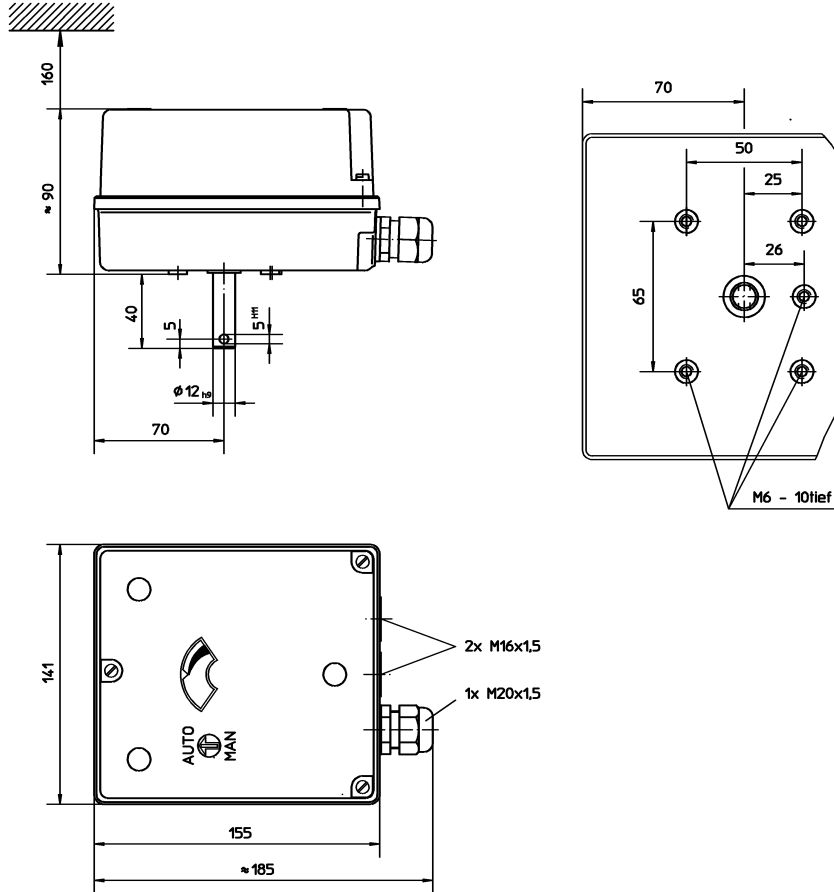


M130

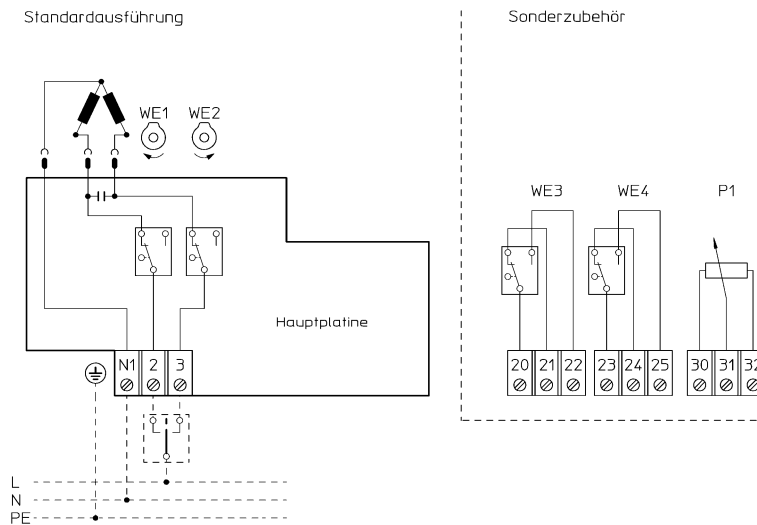


M140  
M180

## Maßzeichnung M130



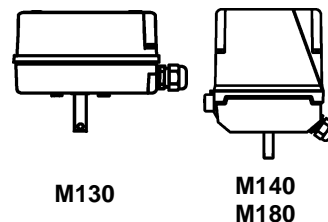
## Schaltplan M130



für Regel- und Absperrklappen  
BR12WT  
BR16ZF

für Ringdrosselklappen  
BRDR6/16  
BRDRP6/16

für Gewindemischer  
BRGMMD/BRGMMV



## Merkmale M140/M180

- Adaption auf Armaturen verschiedener Fabrikate
- Handverstellung über Zwischenadapter
- Getriebe ausrückbar
- Drehrichtungsanzeige

## Technische Daten M140/M180

Typ		M140
Stellzeit bei 50 Hz/90° <sup>1)</sup>	s	10
Drehmoment	Nm	50
Spannung	VAC	230 +6% -10%
Frequenz <sup>1)</sup>	Hz	50/60 ±5%
Leistungsaufnahme	VA	55
Eingangssignal		3-Punkt

Typ		M180
Stellzeit bei 50 Hz/90° <sup>1)</sup>	s	130
Drehmoment	Nm	80
Spannung	VAC	230 +6% -10%
Frequenz	Hz	50/60 ±5%
Leistungsaufnahme	VA	26
Eingangssignal		3-Punkt

Schutzart: IP 54

Betriebsart: M140 S3-50% ED c/h 1200 EN 60034-1  
M180 S3-60% ED c/h 1200 EN 60034-1

Endlagenabschaltung: wegabhängig, stufenlos einstellbar  
max. 320°

Umgebungstemperatur: 0...+50°C

Gewicht: 3,0 kg

<sup>1)</sup> bei Bestellung bitte angeben

# Elektrische Drehantriebe

35 - 80 Nm **8.2.2**

für Regel- und Absperrklappen

BR12WT

BR16ZF

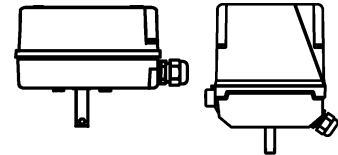
für Ringdrosselklappen

BRDR6/16

BRDRP6/16

für Gewindemischer

BRGMMD/BRGMMV



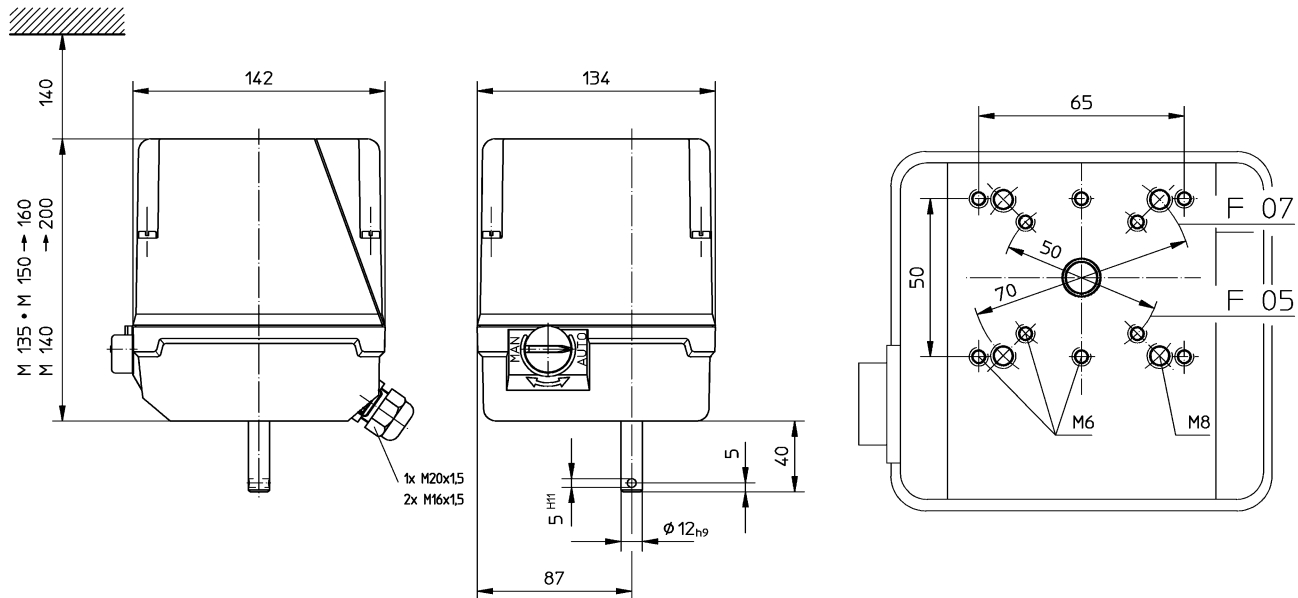
M130

M140  
M180

## Antriebsvariante und Zubehör M140/ M180

- Sonderspannung: 24 VAC
- Wegschaltereinheit: 2 Schalter (WE3/WE4), potentialfrei, stufenlos einstellbar  
Nennlast: max. 10 A / 250 VAC
- Potentiometer: mit Anbausatz  
0,2 / 1 / 10 kOhm 1,5 VA
- Schutzart: IP 65
- Antriebsheizung: -20°C ... +50°C 25 VA  
24, 115, 230 VAC 50/60 Hz

## Maßzeichnung M140



# Elektrische Drehantriebe

35 - 80 Nm **8.2.2**

für Regel- und Absperrklappen

BR12WT

BR16ZF

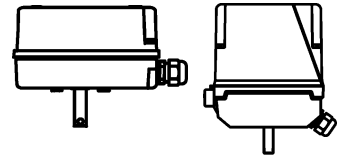
für Ringdrosselklappen

BRDR6/16

BRDRP6/16

für Gewindemischer

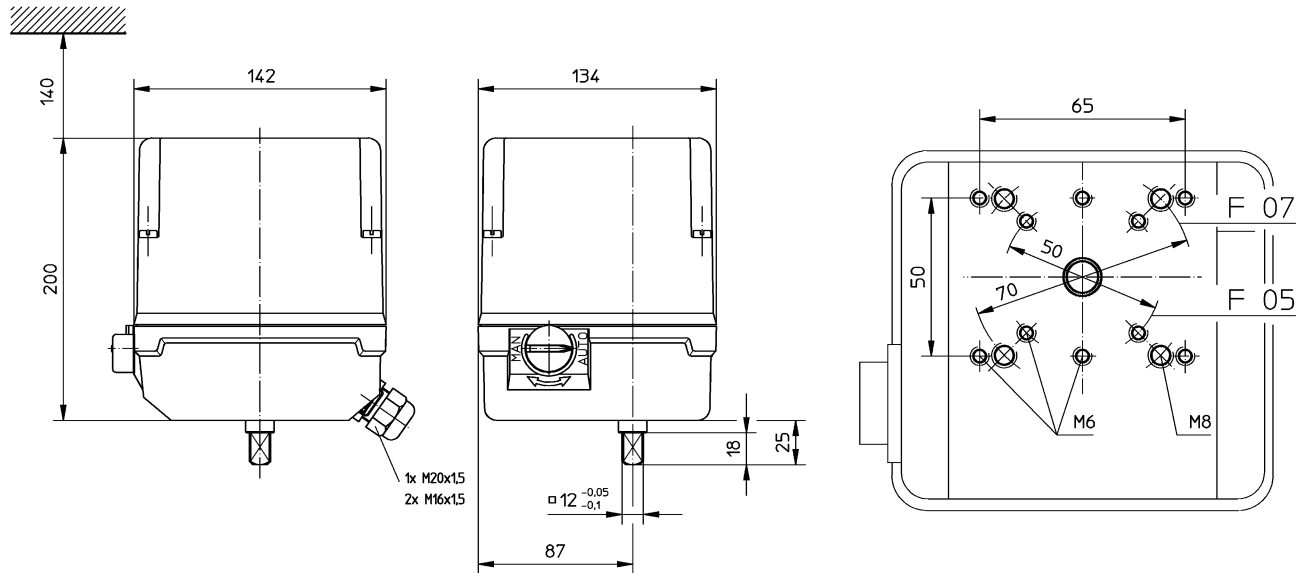
BRGMMD/BRGMMV



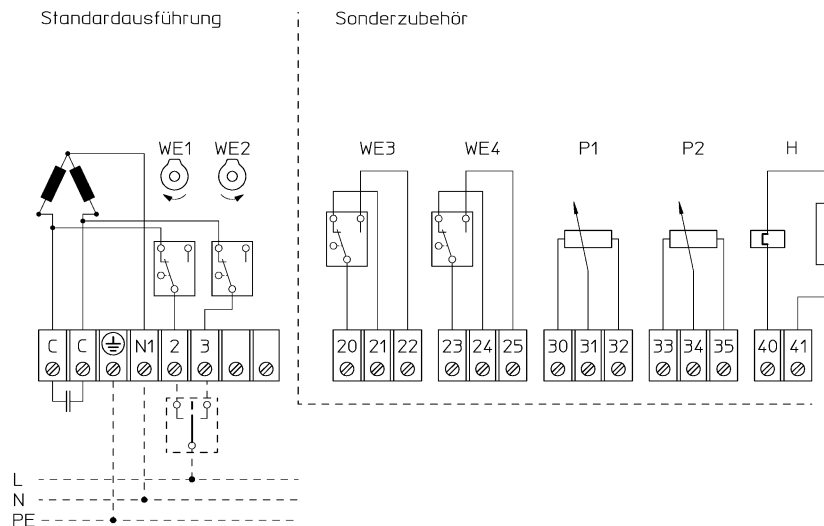
M130

M140  
M180

## Maßzeichnung M180



## Schaltplan M140/M180



Stand: 01/11/2015 Techn. Änderungen vorbehalten