

für Gewindemischer  
BRGMMD • BRGMMV



**M106**

## Merkmale

- Adaption auf Armaturen verschiedener Fabrikate
- Handrad zur Handnotbetätigung
- Umschaltung von Hand- auf Automatikbetrieb
- Speziell geeignet für den Einsatz an Baugruppen mit Isolierschalen
- Drehrichtungsanzeige

## Technische Daten

Typ		M106
Stellzeit bei 50 Hz/90°	s	130
Drehmoment	Nm	6
Spannung	VAC	230 +6% -10%
Frequenz	Hz	50/60 ±5%
Leistungsaufnahme	VA	3,5
Eingangssignal		3-Punkt

Schutzart: IP 43

Betriebsart: S4-50% ED c/h 1200 EN 60034-1

Endlagenabschaltung: wegabhängig, eingestellt auf ca. 90° Drehwinkel

Umgebungstemperatur: 0...+50°C

Gewicht: 0,35 kg

Antrieb mit 1,5 m Kabel (flexibel), dreiadrig (0,7 mm<sup>2</sup>) mit Aderendhülsen

## Antriebsvariante und Zubehör

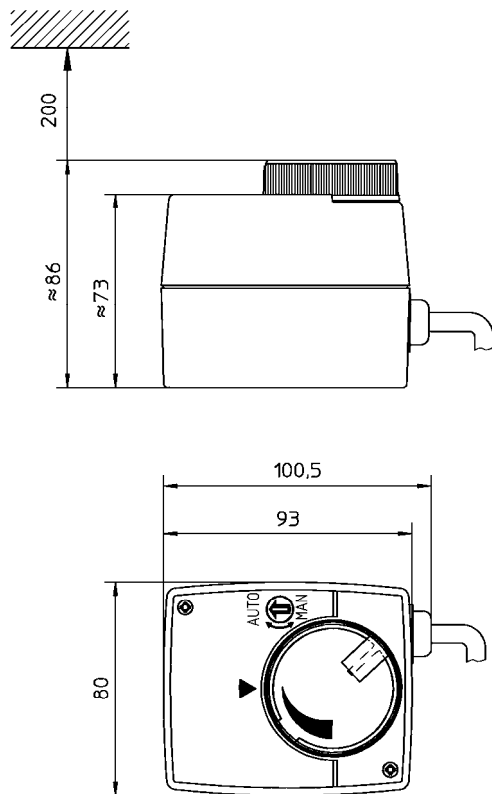
- Sonderspannung 24 VAC

für Gewindemischer  
BRGMMD • BRGMMV



M106

## Maßzeichnung



## Schaltplan

