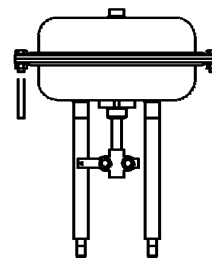


für Durchgangs- und Dreiwegeventile

BR216 • BR316
BR225 • BR325
BR240S • BR340S
BR240E • BR340E



PA-N160
PA-N300
PA-N540
PA-N1080
PA-N2160

Merkmale

- Hohe Stellkräfte bei kurzen Stellzeiten
- Erfüllt die Forderungen des Explosionsschutzes
- Wirkungsweise wahlweise Feder schließt / Feder öffnet
- Mechanische Stellungsanzeige

Technische Daten

Typ		PA-N160	PA-N300			PA-N540			PA-N1080			PA-N2160		
Membranfläche	cm ²	160	300			540			1080			2160		
Stelldruck, max.	bar	6	6			6			6			6		
Federbereich	bar	1,8 - 3,0	1,6-2,4	1,6-2,8	1,7-2,7	1,7-3,3	1,7-3,7	1,5-2,4	1,5-2,7	1,5-3,0	1,5-2,4	1,5-2,7	1,5-3,0	
Stellkraft / Feder	kN	2,8	5	5	9	9	9	16	16	16	32	32	32	
Hub	mm	20	20	30	30	50	60	60	80	100	60	80	100	
Gesamtvolumen	ltr.	0,5	1,0	1,3	3,7	4,8	5,3	9,9	12,5	14,2	19,8	25,4	28,5	
Hubvolumen	ltr.	0,3	0,6	0,8	2,2	3,2	3,8	6,5	8,7	10,8	12,9	17,4	21,6	
Luftanschluss		NPT ¼	NPT ¼		NPT ½			NPT ¾			NPT ¾			
Gewicht o. Handrad	kg	6	13			43			120			202		
Gewicht m. Handrad	kg	9	16			62			144			235		

Umgebungstemperatur: -40...+80°C

Wirkungsweise: wahlweise Feder schließt / Feder öffnet

Antriebsvariante und Zubehör

- Handverstellung
- Stellungsregler

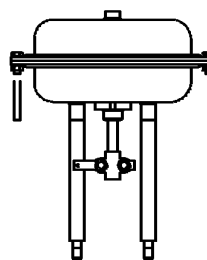
pneumatisch	mit Manometer	Typ EIP 300	
pneumatisch	ohne Manometer	Typ 2750	
elektro-pneumatisch	ohne Manometer	Typ 2750E	Eingangssignal 4...20 mA
elektro-pneumatisch	mit Manometer	Typ SIPART-PS 2	Eingangssignal 4...20 mA
elektro-pneumatisch	mit Manometer	Typ SIPART-PS 2-Ex	Eingangssignal 4...20 mA
elektro-pneumatisch	mit Manometer	Typ SIPART-PS 2	Ein-/Ausgangssignal 4...20 mA
elektro-pneumatisch	mit Manometer	Typ SIPART-PS 2-Ex	Ein-/Ausgangssignal 4...20 mA
- Luftfilter-Reduzierstation, G ¼ mit Manometer Typ EAW 3000
- Luftfilter-Reduzierstation, G ½ mit Manometer Typ EAW 4000
- Verblockventil G ¼ Typ EIL 201 F02
- Booster G ¼ Typ EIL 100 F02
G ¾ Typ EIL 100 F03
- Magnetventil G ¼ oder G ½
- Magnetventil 3/2 Wege, 230 VAC, 50 Hz Typ 6014
- Magnetventil G ¼ Typ 4050306
- Schnellentlüftungsventil G ½ Typ ID 106123
- Einlassdrossel G ¼ Typ ID 106124
- Endschalter G ½ Typ 3 SE 2120-1E 1 oder 2 Stück

Pneumatische Hubantriebe

2,8 - 32 kN **7.4.1**

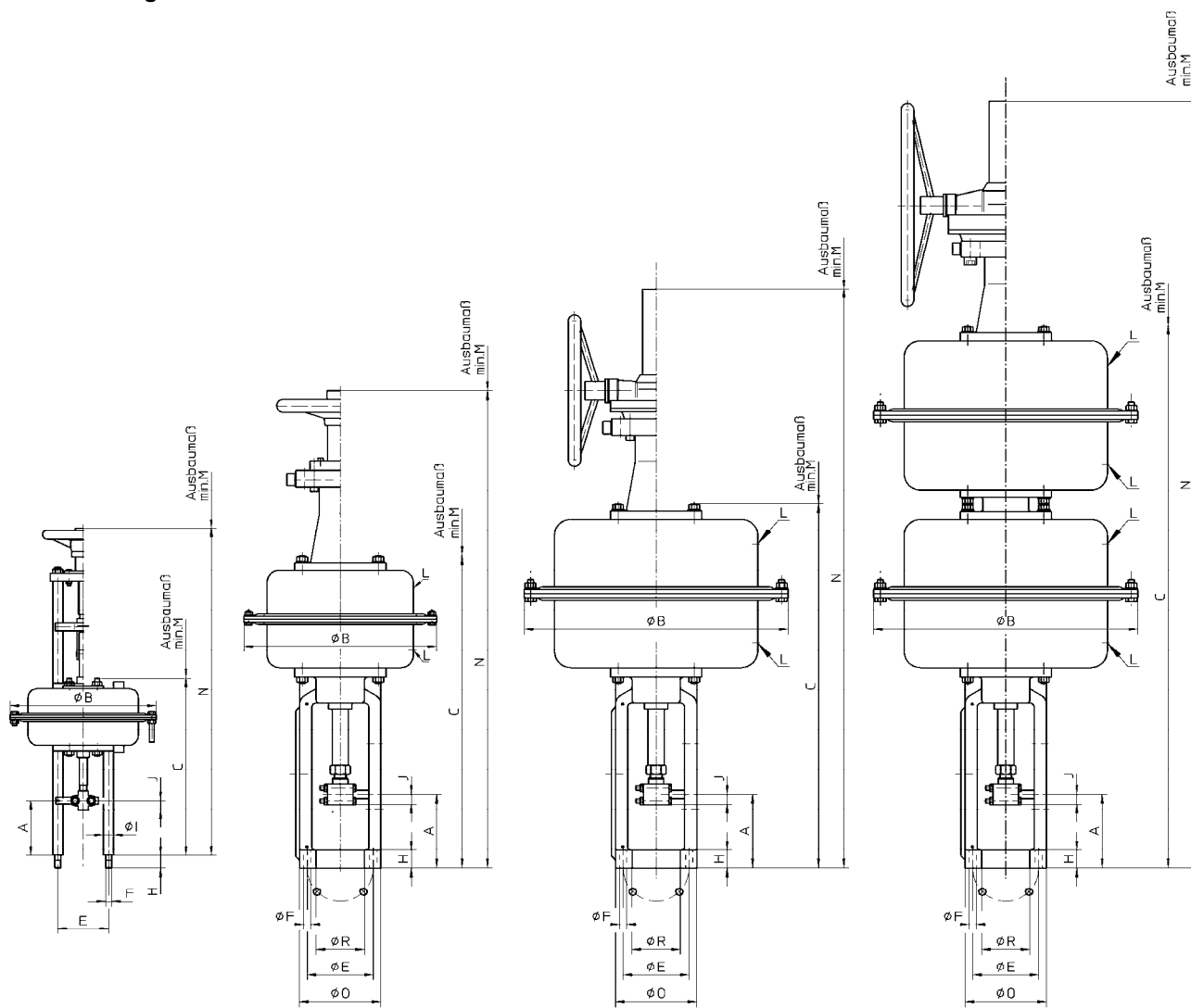
für Durchgangs- und Dreiwegeventile

- BR216 • BR316
- BR225 • BR325
- BR240S • BR340S
- BR240E • BR340E



- PA-N160
- PA-N300
- PA-N540
- PA-N1080
- PA-N2160

Maßzeichnung



PA-N160
PA-N300

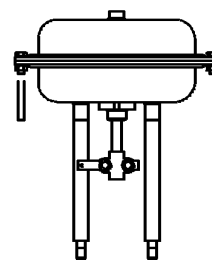
PA-N540

PA-N1080

PA-N2160

für Durchgangs- und Dreiwegeventile

BR216 • BR316
BR225 • BR325
BR240S • BR340S
BR240E • BR340E



PA-N160
PA-N300
PA-N540
PA-N1080
PA-N2160

Abmessungen

Typ	Wirkfunktion	A ¹⁾ mm	B mm	C mm	E mm	F	H mm	J mm	K ²⁾	L	M mm	N mm	O mm	R mm
PA-N160	Feder schließt	107	202	291	100	M12	25	19,5	M10	NPT ¼	600	573	130	38
	Feder öffnet	127										654		
PA-N300	Feder schließt	107	284	345	100	M12	25	19,5	M10	NPT ¼	600	573	130	38
	Feder öffnet	137										654		
PA-N540	Feder schließt	145	380	617	130	14	35	20	14,5 20,5 30	NPT ½	600	948	160	95
	Feder öffnet	205												
PA-N1080	Feder schließt	145	520	719	130	14	35	20	14,5 20,5 30	NPT ¾	600	1144	160	95
	Feder öffnet	245												
PA-N2160	Feder schließt	145	520	1071	130	14	35	20	14,5 20,5 30	NPT ¾	600	1513	160	95
	Feder öffnet	245												

I = 20 mm (nur PA-N160 und PA-N300)

¹⁾ Bei Federbereichsanfang

²⁾ min. zul. Spindelanschluss bei Betriebsdruck 6 bar

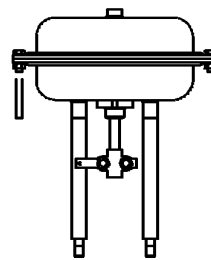
für Durchgangs- und Dreiwegeventile

BR216 • BR316

BR225 • BR325

BR240S • BR340S

BR240E • BR340E



PA-N160

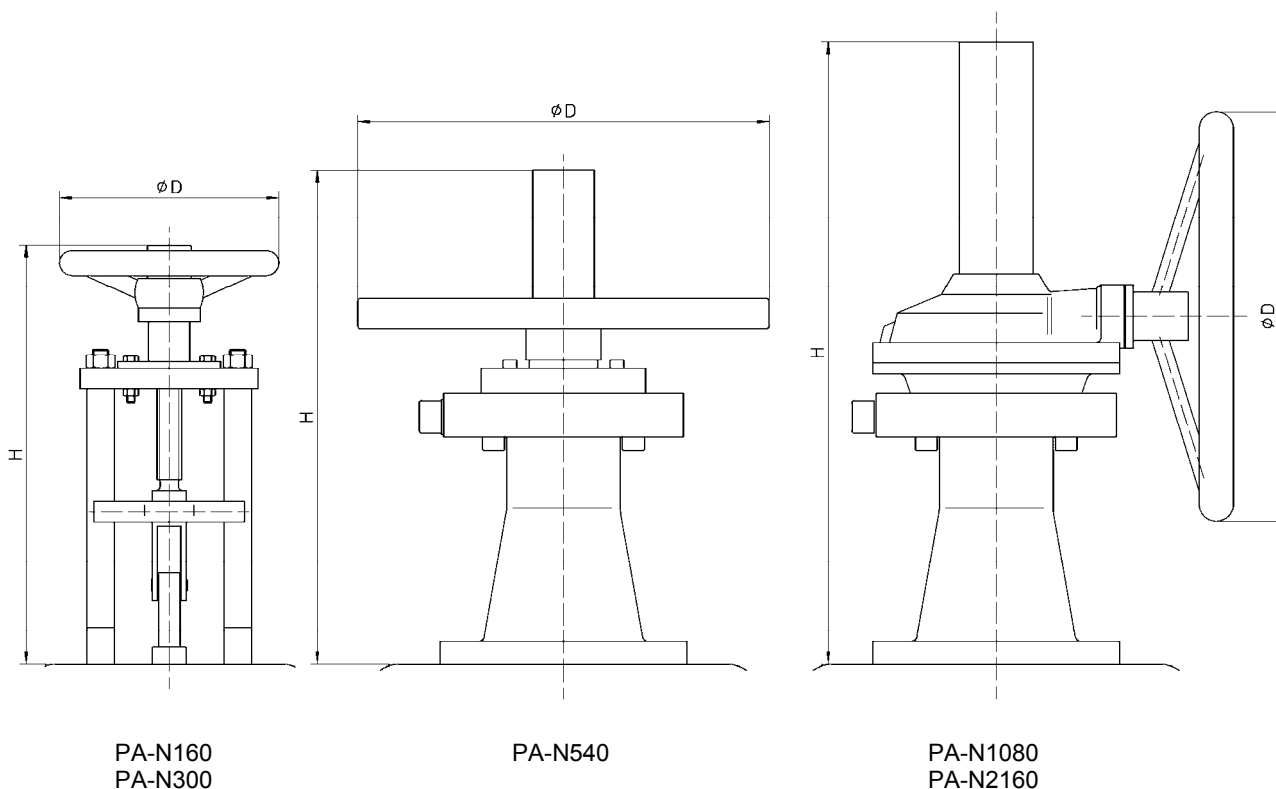
PA-N300

PA-N540

PA-N1080

PA-N2160

Handverstellung



PA-N160
PA-N300

PA-N540

PA-N1080
PA-N2160

Typ		PA-N160	PA-N300		PA-N540		PA-N1080		PA-N2160	
Hub	mm	20	20	30	30	50	60	80	60	80
H	mm	315	315		361		450		450	
D	mm	175	175		300		400		500	
Gewicht Handverstellung	kg	3	3		19		24		33	