

mit Microcontroller
für Durchgangs- und Dreiweiventile
BR216 • BR316
BR225 • BR325
BR240S • BR340S
BR240E • BR340E



MC253DL
MC503DL

Merkmale

- Microcontroller gesteuert
- Antriebsstatus über LED-Anzeige erkennbar
- Signalverarbeitung durch ein verschleißfreies Wegmesssystem mittels Hallsensor
- Haube in vier Positionen aufsetzbar, 90° rastend, keine Schrauben erforderlich
- Ausrückbare Handverstellung mit elektrischer Antriebsabschaltung
- Antrieb schutzisoliert - bei 230 VAC kein Schutzleiter (PE) erforderlich

Technische Daten

Typ		MC253DL/24	MC253DL/230
Stellzeit ¹⁾	s/mm	6,5 · 5*	6,5 · 5*
Stellkraft	kN	2,5	2,5
Hub	mm	max. 60	max. 60
Spannung	VAC	24 ±10%	230 +6% -10%
Spannung ²⁾	VDC	24 ±10%	-
Frequenz	Hz	50/60 ±5%	50/60 ±5%
Leistungsaufnahme	VA	max. 18	max. 30
Eingangssignal		3-Punkt	3-Punkt

Typ		MC503DL/24	MC503DL/230
Stellzeit ¹⁾	s/mm	6,5 · 5*	6,5 · 5*
Stellkraft	kN	5,0	5,0
Hub	mm	max. 60	max. 60
Spannung	VAC	24 ±10%	230 +6% -10%
Spannung ²⁾	VDC	24 ±10%	-
Frequenz	Hz	50/60 ±5%	50/60 ±5%
Leistungsaufnahme	VA	max. 18	max. 30
Eingangssignal		3-Punkt	3-Punkt

¹⁾ Stellzeit frei wählbar, Voreinstellung ist mit * gekennzeichnet, vor Ort einstellbar

²⁾ nur gleichgerichtete Wechselspannung

mit Microcontroller
für Durchgangs- und Dreiwegeventile
BR216 • BR316
BR225 • BR325
BR240S • BR340S
BR240E • BR340E



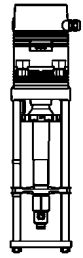
MC253DL
MC503DL

Schutzart:	IP 54	
Auflösung:	mechanisch	0,04 mm
Betriebsart:	S3-50% ED c/h 1200	EN 60034-1
Endlagenabschaltung:	lastabhängig	
Umgebungstemperatur:	-10...+60°C	
Gewicht:	MC253DL/24 und MC503DL/24	7,4 kg
	MC253DL/230 und MC503DL/230	8,6 kg

Antriebsvariante und Zubehör

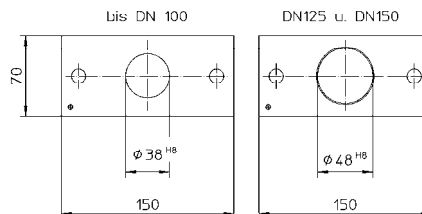
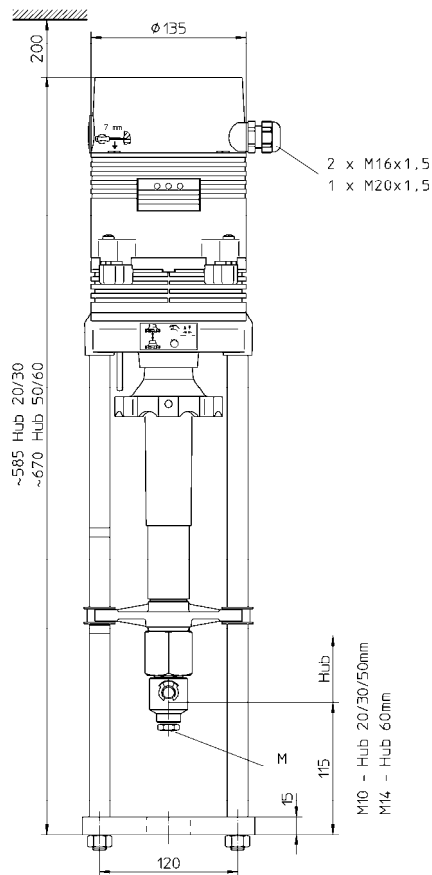
- Sonderspannung: 115 VAC
- Wegschalter (2 Schalter) zur Endlagensignalisierung, potentialfrei
 - Nennlast: 8 A / 250 VAC
 - 8 A / 30 VDC
 - Schaltspannung: max. 400 VAC
 - max. 125 VDC
- Schutzart: IP 65
- Adapter mit Aufnahme für Fremdfabrikate

mit Microcontroller
für Durchgangs- und Dreiwegeventile
BR216 • BR316
BR225 • BR325
BR240S • BR340S
BR240E • BR340E



MC253DL
MC503DL

Maßzeichnung



mit Microcontroller
 für Durchgangs- und Dreiwegeventile
 BR216 • BR316
 BR225 • BR325
 BR240S • BR340S
 BR240E • BR340E



MC253DL
MC503DL

Schaltplan

