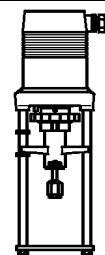


mit Microcontroller  
für Durchgangs- und Dreiweiventile  
BR216 • BR316  
BR225 • BR325  
BR240S • BR340S  
BR240E • BR340E



MC83DL

## Merkmale

- Microcontroller gesteuert
- Antriebsstatus über LED-Anzeige erkennbar
- Signalverarbeitung durch ein verschleißfreies Wegmesssystem mittels Hallsensor
- Haube in vier Positionen aufsetzbar, 90° rastend, keine Schrauben erforderlich
- Ausrückbare Handverstellung mit elektrischer Antriebsabschaltung
- Antrieb schutzisoliert - bei 230 VAC kein Schutzleiter (PE) erforderlich

## Technische Daten

Typ		MC83DL/24	MC83DL/230
Stellzeit <sup>1)</sup>	s/mm	4 · 2*	4 · 2*
Stellkraft	kN	0,8	0,8
Hub	mm	max. 20	max. 20
Spannung	VAC	24 ±10%	230 +6% -10%
Spannung <sup>2)</sup>	VDC	24 ±10%	
Frequenz	Hz	50/60 ±5%	50/60 ±5%
Leistungsaufnahme	VA	6	12
Eingangssignal		3-Punkt	3-Punkt

Schutzart: IP54

Auflösung: mechanisch 0,095 mm

Betriebsart: S3-50% ED c/h 1200 EN 60034-1

Endlagenabschaltung: lastabhängig

Umgebungstemperatur: 0...+60°C

Gewicht: 2,5 kg

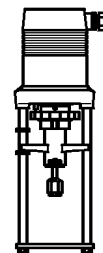
## Antriebsvariante und Zubehör

- Sonderspannung: 115 VAC
- Wegschalter (2 Schalter) zur Endlagensignalisierung, potentialfrei
  - Nennlast: 8 A / 250 VAC
  - 8 A / 30 VDC
  - Schaltspannung: max. 400 VAC
  - max. 125 VDC
- Schutzart: IP 65
- Adapter mit Aufnahme für Fremdfabrikate

<sup>1)</sup> Stellzeit frei wählbar, Voreinstellung ist mit \* gekennzeichnet, vor Ort einstellbar

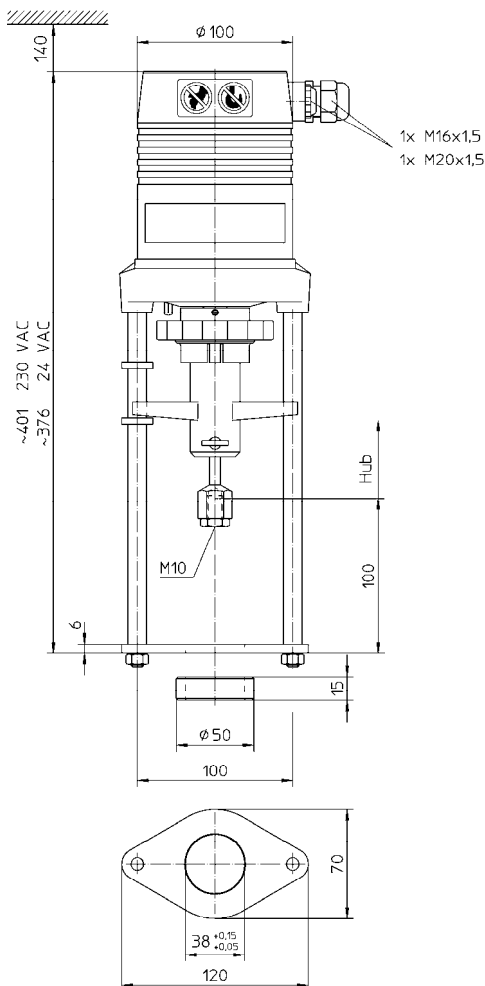
<sup>2)</sup> nur gleichgerichtete Wechselspannung

mit Microcontroller  
 für Durchgangs- und Dreiwegeventile  
 BR216 • BR316  
 BR225 • BR325  
 BR240S • BR340S  
 BR240E • BR340E



MC83DL

## Maßzeichnung



## Schaltplan

