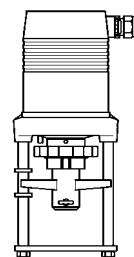


mit Microcontroller
für Durchgangs- und Dreiwegeventile
BR216RA • BR316RA
BR216RA-TW • BR316RA-TW
BR206GF • BR306GF
BR216GF • BR316GF



MC80DL

Merkmale

- Microcontroller gesteuert
- Antriebsstatus über LED-Anzeige erkennbar
- Signalverarbeitung durch ein verschleißfreies Wegmesssystem mittels Hallsensor
- Haube in vier Positionen aufsetzbar, 90° rastend, keine Schrauben erforderlich
- Ausrückbare Handverstellung mit elektrischer Antriebsabschaltung
- Antrieb schutzisoliert - bei 230 VAC kein Schutzleiter (PE) erforderlich

Technische Daten

Typ		MC80DL/24	MC80DL/230
Stellzeit ¹⁾	s/mm	4 · 2*	4 · 2*
Stellkraft	kN	0,8	0,8
Hub	mm	max. 20	max. 20
Spannung	VAC	24 ±10%	230 +6% -10%
Spannung ²⁾	VDC	24 ±10%	
Frequenz	Hz	50/60 ±5%	50/60 ±5%
Leistungsaufnahme	VA	6	12
Eingangssignal		3-Punkt	3-Punkt

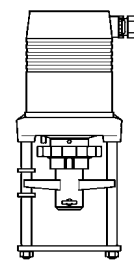
Schutzart:	IP54	
Auflösung:	mechanisch	0,095 mm
Betriebsart:	S3-50% ED c/h 1200	EN 60034-1
Endlagenabschaltung:	lastabhängig	
Umgebungstemperatur:	0...+60°C	
Gewicht:	2,5 kg	

Antriebsvariante und Zubehör

- Sonderspannung: 115 VAC
- Wegschalter (2 Schalter) zur Endlagensignalisierung, potentialfrei
Nennlast: 8 A / 250 VAC
8 A / 30 VDC
Schaltspannung: max. 400 VAC
max. 125 VDC
- Schutzart: IP 65
- Adapter mit Aufnahme für Fremdfabrikate

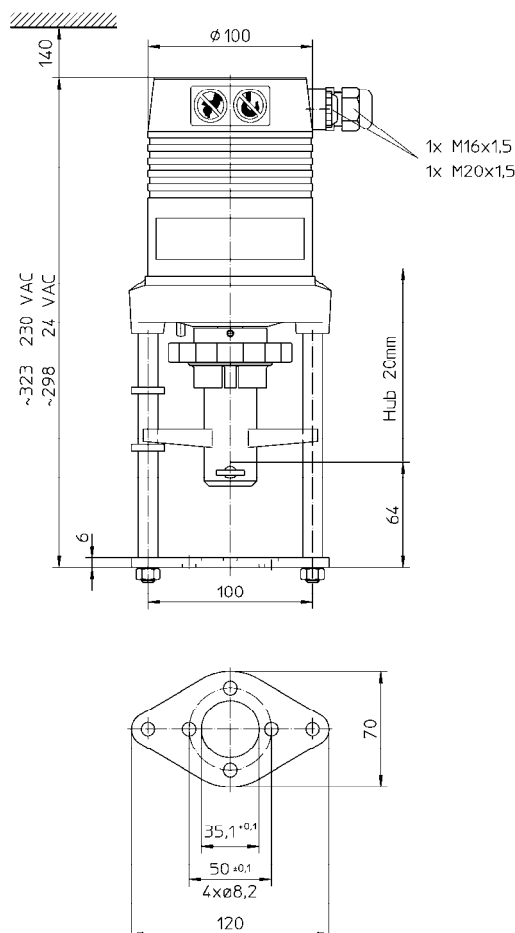
¹⁾ Stellzeit frei wählbar, Voreinstellung ist mit * gekennzeichnet, vor Ort einstellbar
²⁾ nur gleichgerichtete Wechselspannung

mit Microcontroller
 für Durchgangs- und Dreiwegeventile
 BR216RA • BR316RA
 BR216RA-TW • BR316RA-TW
 BR206GF • BR306GF
 BR216GF • BR316GF



MC80DL

Maßzeichnung



Schaltplan

