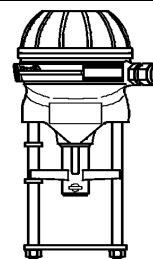


mit Microcontroller
für Durchgangs- und Dreiwegeventile
BR216RA • BR316RA
BR206GF • BR306GF
BR216GF • BR316GF



MC55DL

Merkmale

- Microcontroller gesteuert
- Signalverarbeitung durch ein verschleißfreies Wegmesssystem mittels Hallsensor
- Antrieb schutzisoliert - bei 230 VAC kein Schutzleiter (PE) erforderlich
- Handverstellung mittels Handrad
- Mechanische Stellungsanzeige
- Bei Handbetätigung Unterbrechung der Betriebsspannung

Technische Daten

| Typ | | MC55DL/24 | MC55DL/230 |
|-------------------------|------|-----------|--------------|
| Stellzeit ¹⁾ | s/mm | 9 · 5* | 9 · 5* |
| Stellkraft | kN | 0,6 | 0,6 |
| Hub | mm | max. 14 | max. 14 |
| Spannung | VAC | 24 ±10% | 230 +6% -10% |
| Spannung ²⁾ | VDC | 24 ±10% | |
| Frequenz | Hz | 50/60 ±5% | 50/60 ±5% |
| Leistungsaufnahme | VA | 4,5 | 4,5 |
| Eingangssignal | | 3-Punkt | 3-Punkt |

Schutzart: IP 54 im Automatikbetrieb
IP 30 bei Handbetätigung

Auflösung: mechanisch 0,06 mm

Elektrischer Anschluss: Antrieb mit Klemmleiste

Betriebsart: S3-50% ED c/h 1200 EN 60034-1

Endlagenabschaltung: lastabhängig

Umgebungstemperatur: 0...+60°C

Gewicht: 1,5 kg

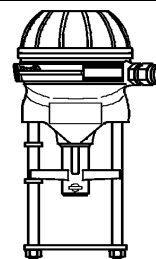
Antriebsvariante und Zubehör

- Adapter mit Aufnahme für Fremdfabrikate

¹⁾ Stellzeit frei wählbar, Voreinstellung ist mit * gekennzeichnet, vor Ort einstellbar

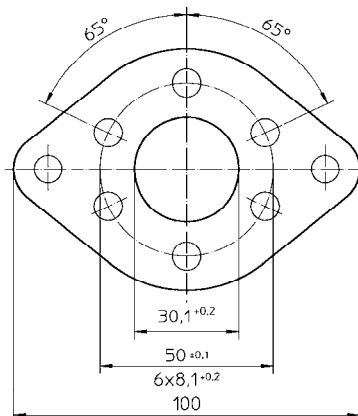
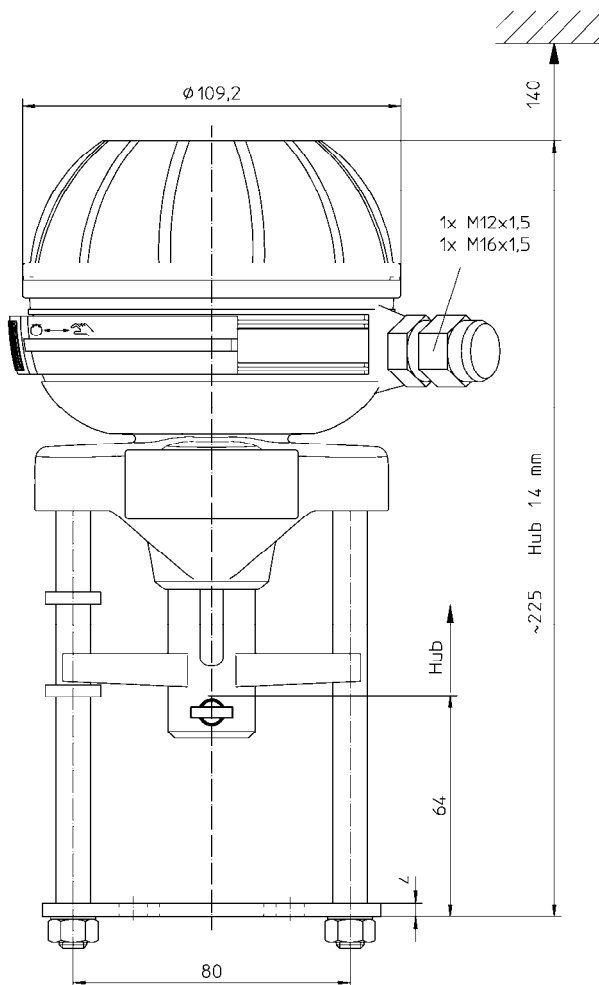
²⁾ nur gleichgerichtete Wechselspannung

mit Microcontroller
 für Durchgangs- und Dreiwegeventile
 BR216RA • BR316RA
 BR206GF • BR306GF
 BR216GF • BR316GF

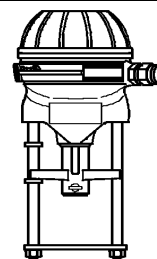


MC55DL

Maßzeichnung



mit Microcontroller
für Durchgangs- und Dreiwegeventile
BR216RA • BR316RA
BR206GF • BR306GF
BR216GF • BR316GF



MC55DL

Schaltplan

