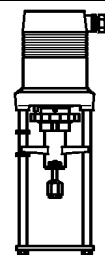


mit Microcontroller
für Durchgangs- und Dreiwegeventile
BR216 • BR316
BR225 • BR325
BR240S • BR340S
BR240E • BR340E



MC103

Merkmale

- Microcontroller gesteuert mit automatischem Selbstabgleich bei Inbetriebnahme
- Antriebsstatus über LED-Anzeige erkennbar
- Signalverarbeitung durch ein verschleißfreies Wegmesssystem mittels Hallsensor
- Unverlierbare Hubspeicherung im EEPROM
- Drahtbruchererkennung im 2...10 VDC- und 4...20 mA-Betrieb
- Haube in vier Positionen aufsetzbar, 90° rastend, keine Schrauben erforderlich
- Sicherheitsposition beim Schalten eines Binärsignals (Frostschutz)
- Ausrückbare Handverstellung mit Rückmeldesignal
- Fehlererkennung im Stetigbetrieb (bei Blockade durch Fremdeinwirkung)
- Eingangssignal Y und Ausgangssignal X unabhängig voneinander invertierbar
- Vor Ort einstellbare Ansteuerung: 3-Punkt- oder Stetigbetrieb
- Vor Ort einstellbare Hysterese 0,15 V oder 0,5 V im Stetigbetrieb
- Antrieb schutzisoliert - bei 230 VAC kein Schutzleiter (PE) erforderlich

Technische Daten

Typ		MC103/24 ⁵⁾	MC103/230 ⁵⁾
Stellzeit ¹⁾	s/mm	12 · 9 · 4* · 1,9	12 · 9 · 4* · 1,9
Stellkraft	kN	1,0	1,0
Hub	mm	max. 20	max. 20
Spannung	VAC	24 ±10%	230 +6% -10%
Spannung ²⁾	VDC	24 ±10%	-
Frequenz	Hz	50/60 ±5%	50/60 ±5%
Leistungsaufnahme	VA	6	12
Eingangssignal ³⁾		3-Punkt 0(2)...10 VDC 77 kOhm 0(4)...20 mA 0,51 kOhm	3-Punkt 0(2)...10 VDC 77 kOhm 0(4)...20 mA 0,51 kOhm
Ausgangssignal ³⁾		0...10 VDC max. 8 mA min. 1200 Ohm	0...10 VDC max. 8 mA min. 1200 Ohm
Hysterese ⁴⁾	V	0,15 · 0,5	0,15 · 0,5

Schutzart: IP 54

Auflösung: elektrisch 0,04 VDC
mechanisch 0,095 mm

Betriebsart: S3-50% ED c/h 1200 EN 60034-1

Endlagenabschaltung: lastabhängig

Umgebungstemperatur: 0...+60°C

Gewicht: 2,5 kg

¹⁾ Stellzeit frei wählbar, Voreinstellung ist mit * gekennzeichnet, vor Ort einstellbar

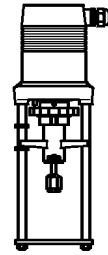
²⁾ nur gleichgerichtete Wechselspannung

³⁾ stetige Signale invertierbar

⁴⁾ vor Ort einstellbar

⁵⁾ Antrieb einsetzbar bei Mediumtemperatur bis 150°C

mit Microcontroller
für Durchgangs- und Dreiwegeventile
BR216 • BR316
BR225 • BR325
BR240S • BR340S
BR240E • BR340E

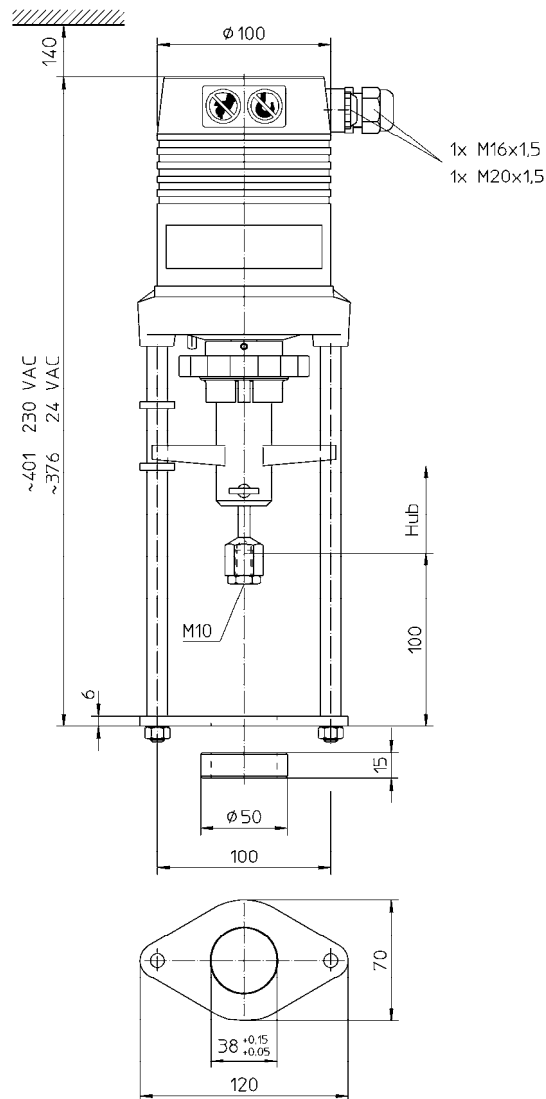


MC103

Antriebsvariante und Zubehör

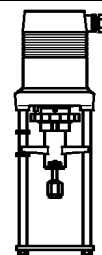
- Sonderspannung: 115 VAC
- Wegschaltereinheit ¹⁾: 2 Schalter (WE1/WE2), potentialfrei, stufenlos einstellbar
Nennlast: 8 A / 250 VAC
8 A / 30 VDC
Schaltspannung: max. 400 VAC
max. 125 VDC
- Schutzart: IP 65
- Platine für Ausgangssignal X=0(4)...20 mA ¹⁾
- Adapter mit Aufnahme für Fremdfabrikate

Maßzeichnung



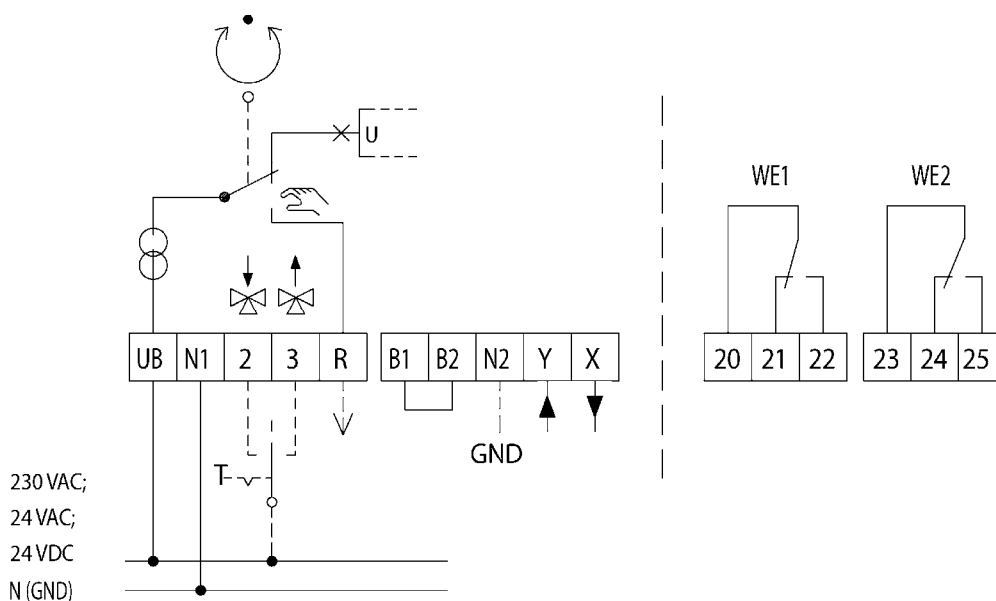
¹⁾ Wegschaltereinheit und Ausgangssignal 0(4)...20 mA nicht kombinierbar

mit Microcontroller
für Durchgangs- und Dreiwegeventile
BR216 • BR316
BR225 • BR325
BR240S • BR340S
BR240E • BR340E



MC103

Schaltplan



R Rückmeldesignal bei Betriebsart „Handbetrieb“
R=24 VAC max.100 mA bei Stellantrieben in 24 VAC Ausführung
R=24 VDC max.100 mA bei Stellantrieben in 24 VDC Ausführung
R=24 VDC max. 100 mA bei Stellantrieben in 230 VAC Ausführung

N2 Nullpotential der Signale „X“, „Y“ und „R“.
Sollen Antriebe in 230 VAC Ausführung in der Betriebsart „stetig“, d.h. mittels Analogsignal „Y“ angesteuert werden, ist der Anschluss von N2 (Nullpotential des Reglers) zwingend notwendig. Bei Antrieben in 230 VAC Ausführung ist in der Betriebsart „3-Punkt“ der Anschluss N2 nur dann notwendig, wenn „X“ und/oder „R“ vom Antrieb genutzt werden sollen. Sind die Nullpotentiale der Signale X, Y und R mit dem Nullpotential der Versorgungsspannung identisch, kann zwischen N1 und N2 eine Brücke gelegt werden, um eine zusätzliche Zuleitung zu N2 einzusparen.

B1/B2 Anschlussmöglichkeit eines Binärsignals (z.B. Frostschutz)