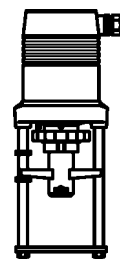


mit Microcontroller
für Durchgangs- und Dreiwegeventile
BR216RA • BR316RA
BR216RA-TW • BR316RA-TW
BR206GF • BR306GF
BR216GF • BR316GF



MC100

Merkmale

- Microcontroller gesteuert mit automatischem Selbstgleich bei Inbetriebnahme
- Antriebsstatus über LED-Anzeige erkennbar
- Signalverarbeitung durch ein verschleißfreies Wegmesssystem mittels Hallsensor
- Unverlierbare Hubspeicherung im EEPROM
- Drahtbruchererkennung im 2...10 VDC- und 4...20 mA-Betrieb
- Haube in vier Positionen aufsetzbar, 90° rastend, keine Schrauben erforderlich
- Sicherheitsposition beim Schalten eines Binärsignals (Frostschutz)
- Ausrückbare Handverstellung mit Rückmeldesignal
- Fehlererkennung im Stetigbetrieb (bei Blockade durch Fremdeinwirkung)
- Eingangssignal Y und Ausgangssignal X unabhängig voneinander invertierbar
- Vor Ort einstellbare Ansteuerung: 3-Punkt- oder Stetigbetrieb
- Vor Ort einstellbare Hysterese 0,15 V oder 0,5 V im Stetigbetrieb
- Antrieb schutzisoliert - bei 230 VAC kein Schutzleiter (PE) erforderlich

Technische Daten

Typ		MC100/24	MC100/230
Stellzeit ¹⁾	s/mm	12 · 9* · 4 · 1,9	12 · 9* · 4 · 1,9
Stellkraft	kN	1,0	1,0
Hub	mm	max. 20	max. 20
Spannung	VAC	24 ±10%	230 +6% -10%
Spannung ²⁾	VDC	24 ±10%	-
Frequenz	Hz	50/60 ±5%	50/60 ±5%
Leistungsaufnahme	VA	6	12
Eingangssignal ³⁾		3-Punkt 0(2)...10 VDC 77 kOhm 0(4)...20 mA 0,51 kOhm	3-Punkt 0(2)...10 VDC 77 kOhm 0(4)...20 mA 0,51 kOhm
Ausgangssignal ³⁾		0...10 VDC max. 8 mA min. 1200 Ohm	0...10 VDC max. 8 mA min. 1200 Ohm
Hysterese ⁴⁾	V	0,15 · 0,5	0,15 · 0,5

Schutzart:	IP 54	
Auflösung:	elektrisch	0,04 VDC
	mechanisch	0,095 mm
Betriebsart:	S3-50% ED c/h 1200	EN 60034-1
Endlagenabschaltung:	lastabhängig	
Umgebungstemperatur:	0...+60°C	
Gewicht:	2,5 kg	

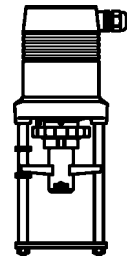
¹⁾ Stellzeit frei wählbar, Voreinstellung ist mit * gekennzeichnet, vor Ort einstellbar

²⁾ nur gleichgerichtete Wechselspannung

³⁾ stetige Signale invertierbar

⁴⁾ vor Ort einstellbar

mit Microcontroller
für Durchgangs- und Dreiwegeventile
BR216RA • BR316RA
BR216RA-TW • BR316RA-TW
BR206GF • BR306GF
BR216GF • BR316GF

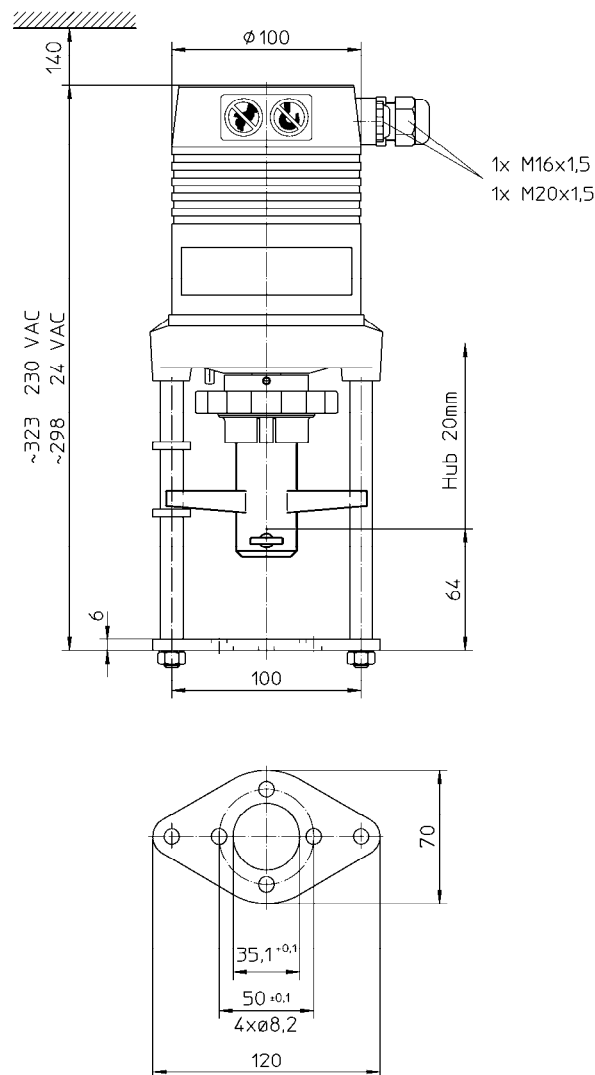


MC100

Antriebsvariante und Zubehör

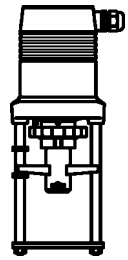
- Sonderspannung: 115 VAC
- Wegschaltereinheit ¹⁾: 2 Schalter (WE1/WE2), potentialfrei, stufenlos einstellbar
Nennlast: 8 A / 250 VAC
8 A / 30 VDC
Schaltspannung: max. 400 VAC
max. 125 VDC
- Schutzart: IP 65
- Platine für Ausgangssignal X=0(4)...20 mA ¹⁾
- Adapter mit Aufnahme für Fremdfabrikate

Maßzeichnung



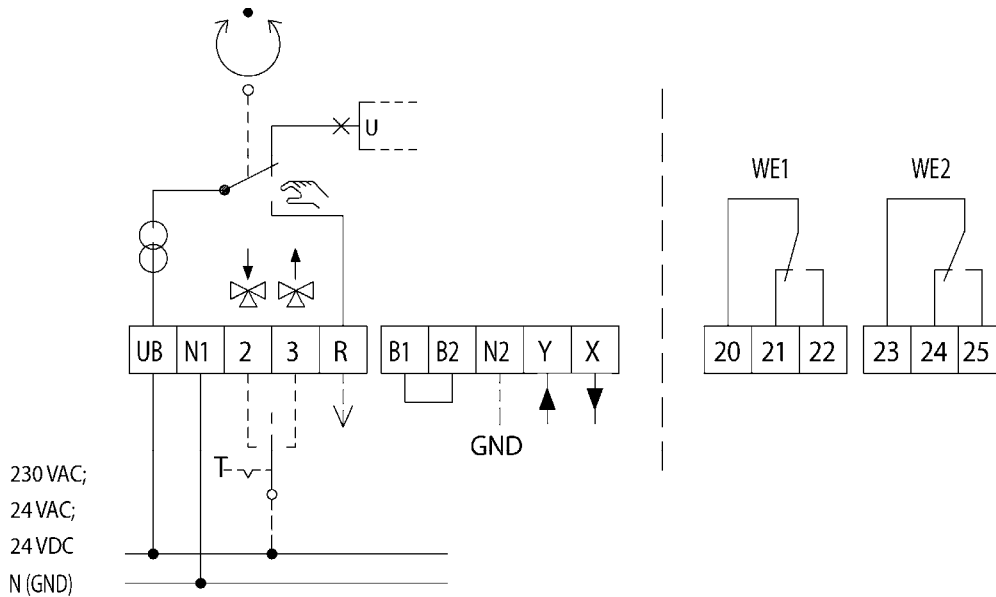
¹⁾ Wegschaltereinheit und Ausgangssignal 0(4)...20 mA nicht kombinierbar

mit Microcontroller
 für Durchgangs- und Dreiwegeventile
 BR216RA • BR316RA
 BR216RA-TW • BR316RA-TW
 BR206GF • BR306GF
 BR216GF • BR316GF



MC100

Schaltplan



R Rückmeldesignal bei Betriebsart „Handbetrieb“
 R=24 VAC max.100 mA bei Stellantrieben in 24 VAC Ausführung
 R=24 VDC max.100 mA bei Stellantrieben in 24 VDC Ausführung
 R=24 VDC max. 100 mA bei Stellantrieben in 230 VAC Ausführung

N2 Nullpotential der Signale „X“, „Y“ und „R“.
 Sollen Antriebe in 230 VAC Ausführung in der Betriebsart „stetig“, d.h. mittels Analogsignal „Y“ angesteuert werden, ist der Anschluss von N2 (Nullpotential des Reglers) zwingend notwendig. Bei Antrieben in 230 VAC Ausführung ist in der Betriebsart „3-Punkt“ der Anschluss N2 nur dann notwendig, wenn „X“ und/oder „R“ vom Antrieb genutzt werden sollen. Sind die Nullpotentiale der Signale X, Y und R mit dem Nullpotential der Versorgungsspannung identisch, kann zwischen N1 und N2 eine Brücke gelegt werden, um eine zusätzliche Zuleitung zu N2 einzusparen.

B1/B2 Anschlussmöglichkeit eines Binärsignals (z.B. Frostschutz)