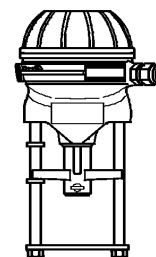


mit Microcontroller
für Durchgangs- und Dreiwegeventile
BR216RA • BR316RA
BR206GF • BR306GF
BR216GF • BR316GF



**MC55
MC65**

Merkmale

- Microcontroller gesteuert
- Automatischer Selbstabgleich bei Inbetriebnahme
- Signalverarbeitung durch ein verschleißfreies Wegmesssystem mittels Hallsensor
- Drahtbruchererkennung im 2...10 VDC- und 4...20 mA-Betrieb
- Sicherheitsposition beim Schalten eines Binärsignals (Frostschutz)
- Eingangssignal Y und Ausgangssignal X gleichzeitig invertierbar
- Hysterese 0,3 V im Stetigbetrieb
- Antrieb schutzisoliert - bei 230 VAC kein Schutzleiter (PE) erforderlich
- Handverstellung mittels Handrad
- Mechanische Stellungsanzeige
- Bei Handbetätigung Unterbrechung der Betriebsspannung

Technische Daten

Typ		MC55/24	MC65/24	MC55/230	MC65/230	MC55Y	MC65Y
Stellzeit ¹⁾	s/mm	9 · 5*		9 · 5*		9 · 5*	
Stellkraft	kN	0,6		0,6		0,6	
Hub	mm	max. 14	max. 20	max. 14	max. 20	max. 14	max. 20
Spannung	VAC	24 ±10%		230 +6% -10%		24 ±10%	
Spannung ²⁾	VDC	24 ±10%				24 ±10%	
Frequenz	Hz	50/60 ±5%		50/60 ±5%		50/60 ±5%	
Leistungsaufnahme	VA	3,5		7		3,5	
Eingangssignal ³⁾		3-Punkt		3-Punkt		0(2)...10 VDC 77 kOhm 0(4)...20 mA 0,51 kOhm	
Ausgangssignal ³⁾		0...10 VDC max. 8 mA min. 1200 Ohm		0...10 VDC max. 8 mA min. 1200 Ohm		0...10 VDC max. 8 mA min. 1200 Ohm	
Hysterese	V	0,3		0,3		0,3	

Schutzart: IP 54 im Automatikbetrieb
IP 30 bei Handbetätigung

Auflösung: elektrisch 0,04 VDC
mechanisch 0,06 mm

Elektrischer Anschluss: Antrieb mit Klemmleiste

Betriebsart: S3-50% ED c/h 1200 EN 60034-1

Endlagenabschaltung: lastabhängig

Umgebungstemperatur: 0...+60°C

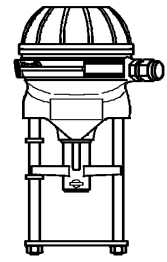
Gewicht: 1,5 kg

¹⁾ Stellzeit frei wählbar, Voreinstellung ist mit * gekennzeichnet, vor Ort einstellbar

²⁾ nur gleichgerichtete Wechselspannung

³⁾ stetige Signale invertierbar

mit Microcontroller
für Durchgangs- und Dreiwegeventile
BR216RA • BR316RA
BR206GF • BR306GF
BR216GF • BR316GF

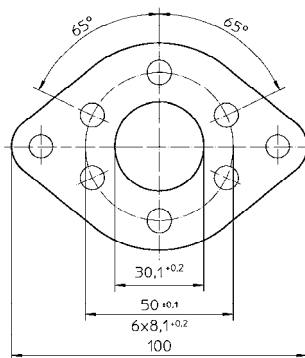
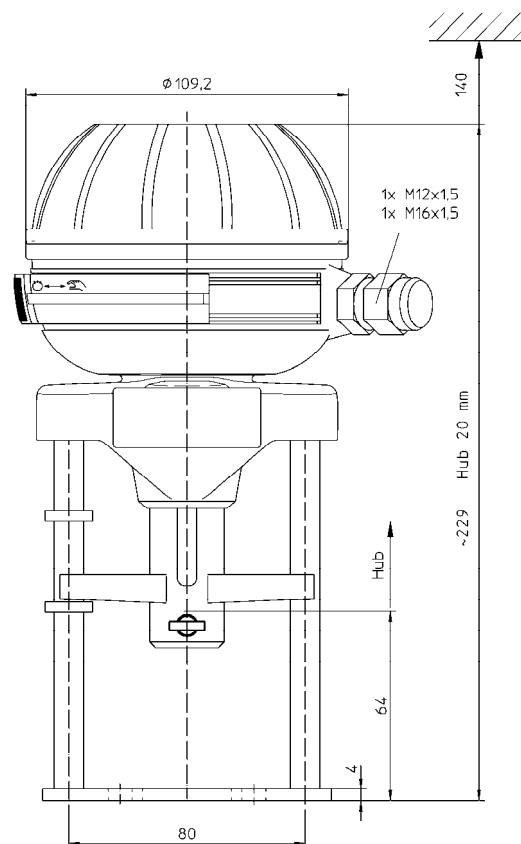
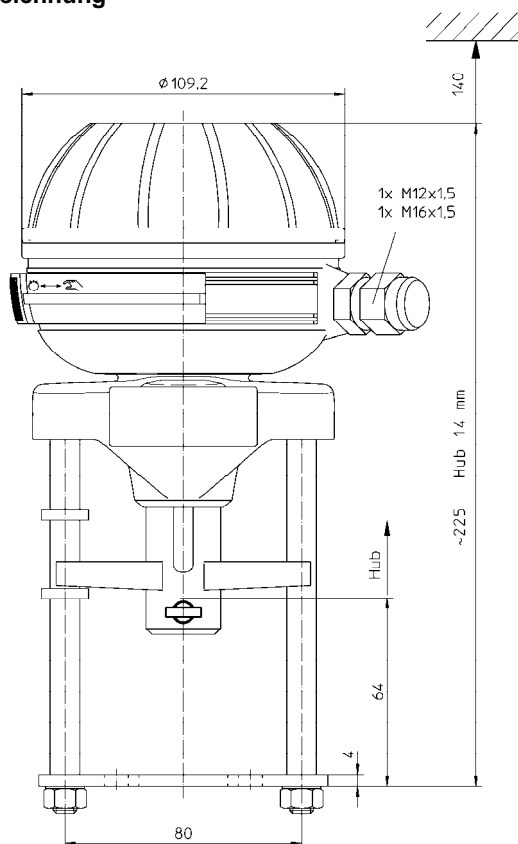


MC55
MC65

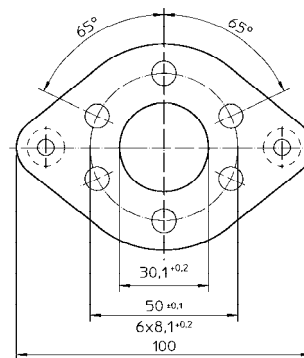
Antriebsvariante und Zubehör

- Sonderspannung: 115 VAC
- Adapter mit Aufnahme für Fremdfabrikate

Maßzeichnung

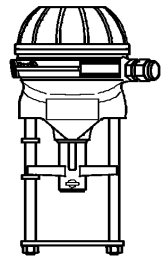


MC55



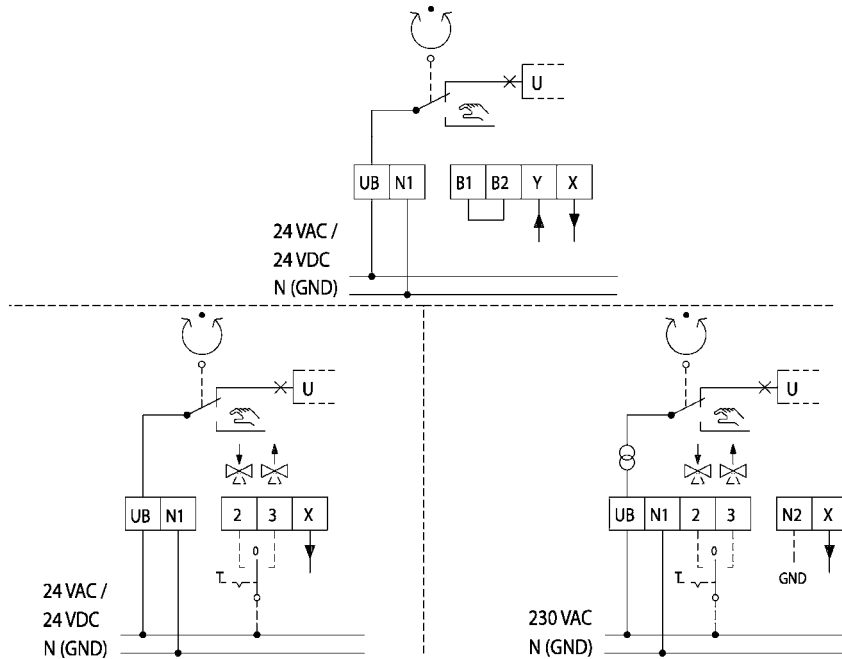
MC65

mit Microcontroller
für Durchgangs- und Dreiwegeventile
BR216RA • BR316RA
BR206GF • BR306GF
BR216GF • BR316GF



MC55
MC65

Schaltplan



B1/B2 Anschlussmöglichkeit eines Binärsignals (z.B. Frostschutz)