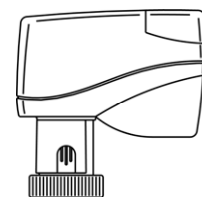


mit Microcontroller  
für Durchgangs- und Dreiwegeventile  
BR216MZ • BR316MZ



MC15

## Merkmale

- Microcontroller gesteuert
- Automatischer Selbstabgleich bei Inbetriebnahme
- Signalverarbeitung durch ein verschleißfreies Wegmesssystem
- Drahtbruchererkennung im 2...10 VDC- Betrieb
- Antrieb schutzisoliert - bei 230 VAC kein Schutzleiter (PE) erforderlich
- Handverstellung mittels Sechskantschlüssel
- Mechanische Stellungsanzeige
- Bei Handbetätigung Unterbrechung der Betriebsspannung

## Technische Daten

Typ		MC15/24	MC15/230
Stellzeit	s/mm	20	20
Stellkraft	kN	0,15	0,15
Hub	mm	9	9
Spannung	VAC	24 ±10%	230 +6% -10%
Spannung <sup>1)</sup>	VDC	24 ±10%	
Frequenz	Hz	50/60 ±5%	50/60 ±5%
Leistungsaufnahme	VA	2,5	2,5
Eingangssignal		3-Punkt 0(2)...10 VDC	3-Punkt

Schutzart: IP 40

Elektrischer Anschluß: 1,5 m flexibles Anschlusskabel, 0,5mm<sup>2</sup>, mit Aderendhülsen

Betriebsart: S3 - 100 % ED

Endlagenabschaltung: lastabhängig

Umgebungstemperatur: 0...+60°C

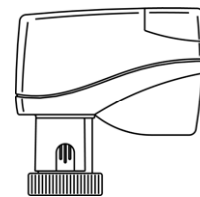
Gewicht: 0,18 kg

<sup>1)</sup> nur gleichgerichtete Wechselspannung

# Elektrische Hubantriebe

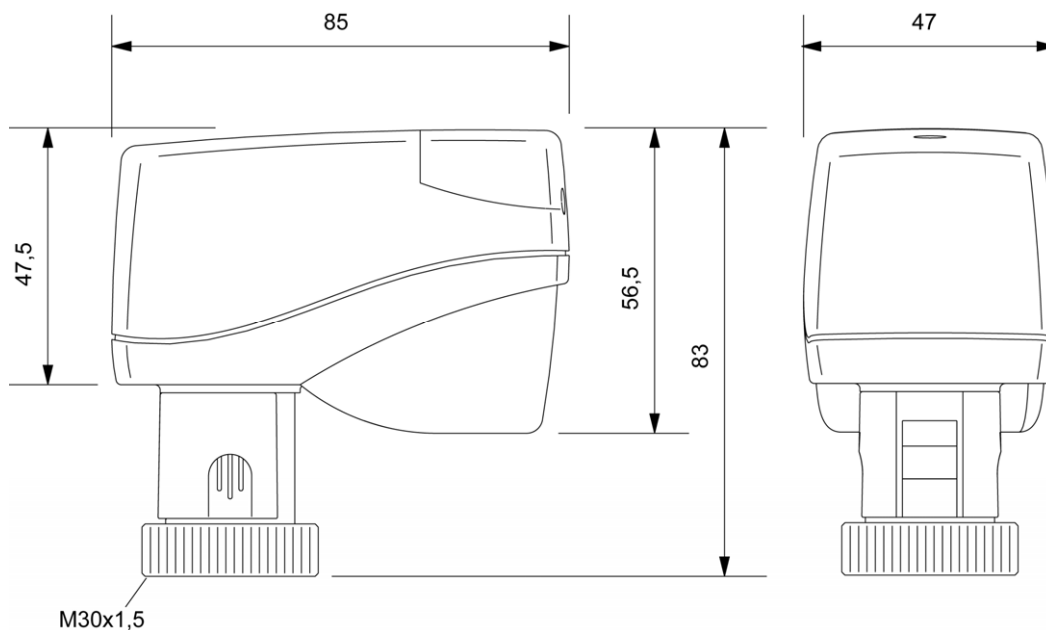
0,15 kN **7.1.1**

mit Microcontroller  
für Durchgangs- und Dreiwegeventile  
BR216MZ • BR316MZ



MC15

## Maßzeichnung



## Schaltplan

